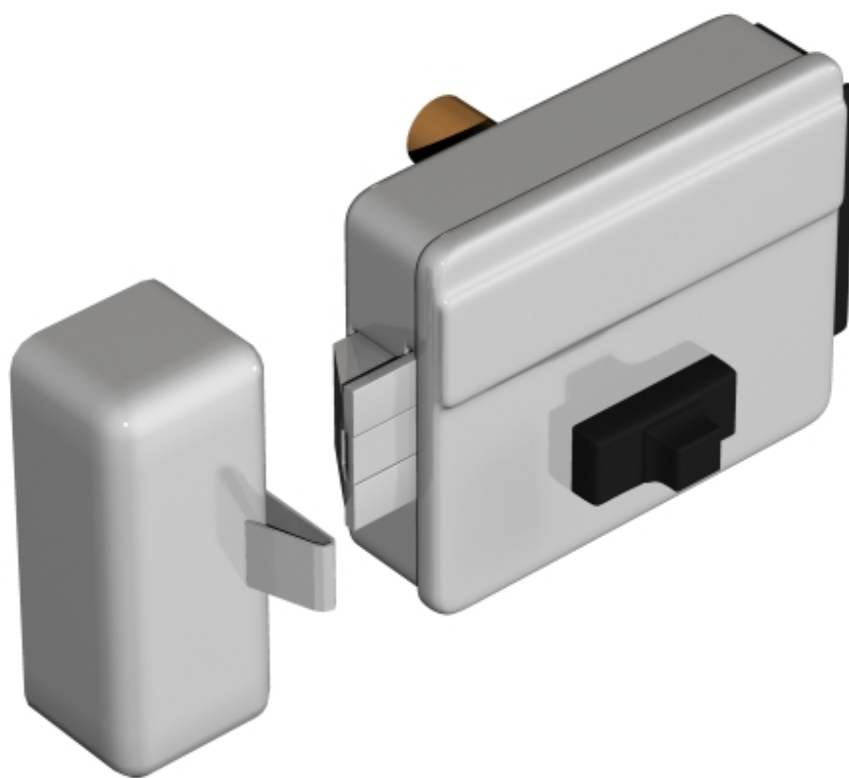
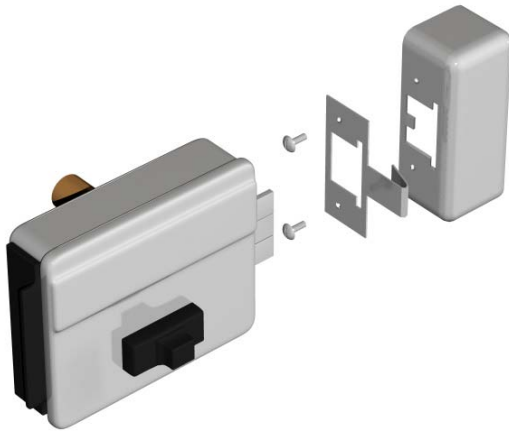


Замок электромеханический накладной MULTIPLA  
мод. 5000



Инструкция по установке и эксплуатации.





Замок предназначен для установки в распашные калитки, створки распашных ворот с открытием вовнутрь.

**Комплект поставки:**

- Замок электромеханический накладной со встроенной личиной.
- Пластина ответная металлическая.
- Ключи для открытия снаружи
- Комплект крепежа
- Переходной кабель

**Дополнительно поставляются:**

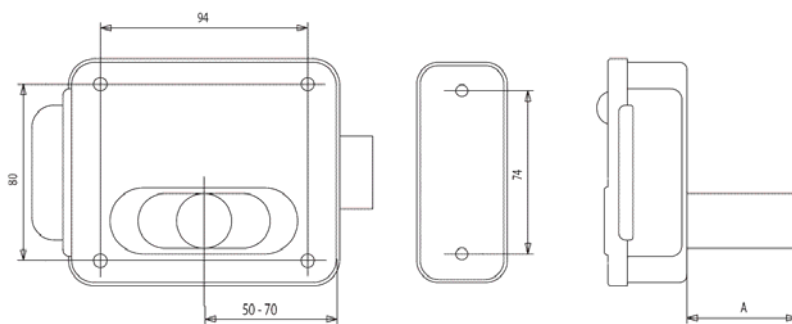
- Трансформатор электропитания 220x12v 15w.
- Ключ-выключатель в антивандальном корпусе или кнопка управления.

Замок предназначен для использования совместно с внешним источником электропитания AC/DC 12V – 15W. В качестве внешнего источника используют трансформаторы или специальные выводы устройств контроля доступа.

**Электрические характеристики.**

Название параметра	Значение
Номинальное напряжение, В	12
Номинальный ток, А	2,5
Сопротивление постоянному току, Ом	3,1
Частота напряжения питания, Гц	50-60
Класс защиты от поражения электротоком	F

**Габаритные размеры.**

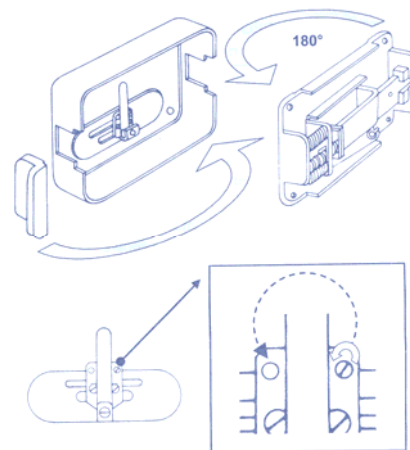


При отсутствии электропитания замок возможно открыть при помощи рукоятки (кнопки) со стороны усадьбы или ключом со стороны улицы.

Для того, чтобы замок работал правильно, расположите его на расстоянии не далее 7 мм от ответной пластины (штрека). Не следует устанавливать замок вверх ногами .

### Механический монтаж.

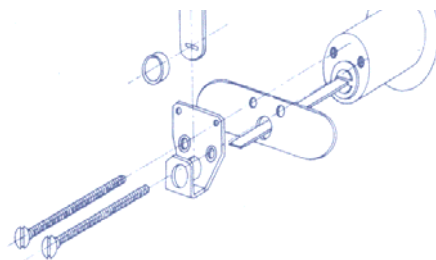
1. Выберите направление работы замка (правое или левое расположение относительно петель). Для этого снимите крышку корпуса, пластиковую заглушку и выньте механизм замка из корпуса и разверните его на 180°



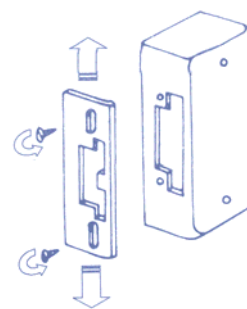
**ВНИМАНИЕ!** При изменении направления работы переставьте стопорный винт личины (см рис).

2. Соберите замок в обратной последовательности.

3. Если комплектация Вашего замка предусматривает установку внешней личины, то соберите ее, как показано на рисунке.



4. Установите на ответную пластину ригель и закрепите его прилагаемыми винтами. После этого установите собранный узел на столб и надежно его зафиксируйте.



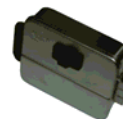
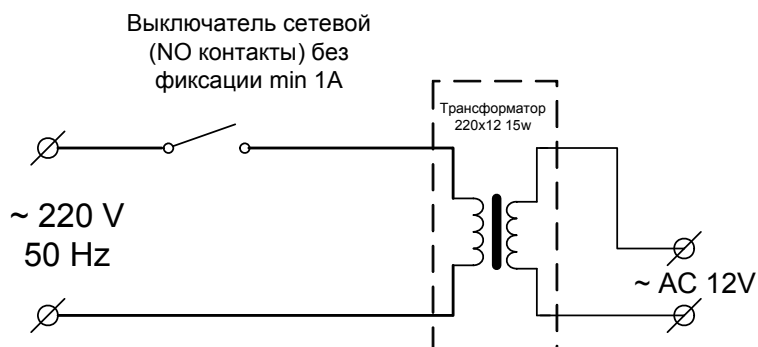
5. Установите замок на калитку напротив ригеля, выдерживая расстояние между корпусом замка и ригелем (около 7 мм), и надежно его зафиксируйте.

6. . Произведите электрические подключения.

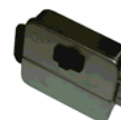
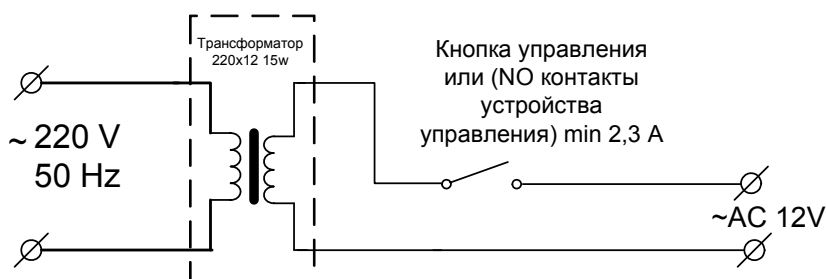
### Электрический монтаж.

Для произведения электрических подключений выверните винты клеммной колодки, вставьте в отверстия проводники, и закрутите винты на место. При производстве подключений полярность не имеет значения. При установке электропровода обратите внимание на длину зачищенных концов проводника (При полностью вставленном проводе из разъема не должно торчать концов провода без изоляции).

## Классическая схема подключения – экономит электроэнергию



Стандартная схема подключения при работе совместно с системой контроля доступа и (или) с электроприводом для ворот (калитки).



### Внимание!

При прокладке проводки от устройства питания до замка придерживайтесь следующих рекомендаций:

Расстояние до замка М	0-50	50-100	100-150	> 150
Сечение провода мм <sup>2</sup>	0.75	1.5	2.5	4

### Меры безопасности.

1. Перед произведением подключений убедитесь, что трансформатор пригоден для работы совместно с замком (напряжение 12 в, ток нагрузки не менее 2,5 А).
2. Убедитесь, что система надежно защищена от короткого замыкания (для этого используйте кабели в надежной изоляции и/или прокладывайте проводку в специальных защитных трубах (гофрах)).
3. Подключение системы к источнику питания допускается только через автомат аварийного отключения. Автомат должен быть откалиброван (настроен) на должный уровень безопасности.
4. Любые работы по установке, обслуживанию или ремонту проводить только при отключенном электропитании.