



# **Инструкция по монтажу технических и противопожарных дверей.**

1. Содержание.....	2
2. Назначение .....	3
3. Комплектность .....	4
4. Подготовка к монтажу.....	6
4.1 Подготовка проёма для монтажа.....	6
4.2 Требования к монтажу.....	6
5. Монтаж изделия .....	7
5.1 Проверка комплектности.....	7
5.2 Проверка качества подготовки проема .....	7
5.3 Подготовка дверной коробки.....	8
5.4 Установка полотна двери.....	10
5.5 Регулировка полотна двери .....	11
5.6 Установка дверной коробки .....	12
5.7 Установка цилиндра замка .....	12
5.8 Установка стандартной ручки.....	15
5.9 Настройка пружинной петли .....	16
5.10 Установка системы “Антипаника” .....	17
ПРАВИЛА ЭКСПЛУАТАЦИИ .....	17



**Двери технические и противопожарные** устанавливаются в жилых и производственных зданиях, гостиницах, торговых комплексах, офисных зданиях и в сооружениях другого назначения.

**Технические двери** предназначены для предотвращения несанкционированного проникновения посторонних лиц в служебные, технические, складские и прочие помещения.

**Противопожарные двери** предназначены для блокирования распространения пожара в помещениях с повышенными требованиями к пожарной безопасности, а также для исключения несанкционированного проникновения посторонних лиц внутрь помещения.



- замок



- временный цилиндр



- подпружиненная петля\*\*



- ручка - антипаника\*



- доводчики\*



- окна\*



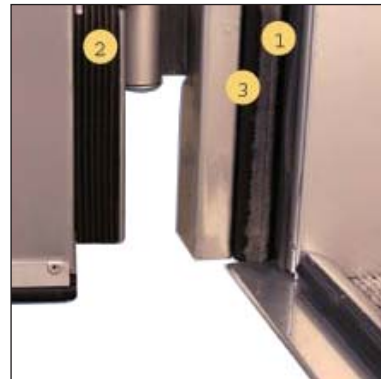
- цилиндры замка



- магниты\*



- звукоизолирующий самоклеющийся уплотнитель



1. уплотнитель дверной коробки (звукоизолирующий)
2. уплотнитель двери (звукоизолирующий)
3. терморасширяющийся уплотнитель \*\*



- селектор двустворчатой двери



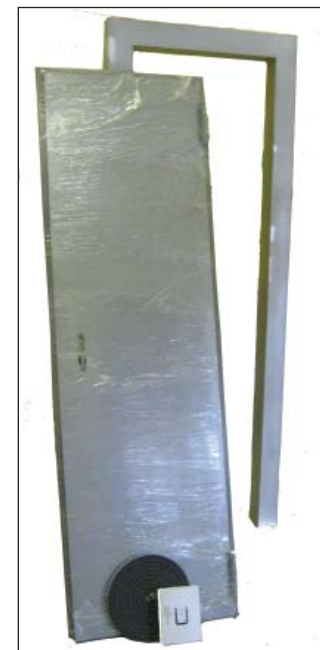
- комплект стандартных ручек

В базовом составе комплекта:

- дверная коробка в сборе с дверью

\* - дополнительная комплектация при индивидуальном заказе

\*\* - комплектация, поставляемая с противопожарными дверями



### 5.1. ПОДГОТОВКА ПРОЕМА ДЛЯ МОНТАЖА

Качественная подготовка обрамления проема под установку обеспечит проведение монтажа с наименьшими затратами. Важно на начальной стадии точно произвести замер проема с указанием материала стен и их толщины.

Подготовленные проемы должны отвечать следующим требованиям:

- проемы должны иметь прямоугольную форму.
- поверхность плоскостей обрамления должна быть ровной и гладкой, без наплывов штукатурного раствора и трещин.
- отклонения рабочих поверхностей от вертикали и горизонтали не должны превышать 1,5 мм/м, но не более 5 мм. Разность диагоналей не более 5 мм. Если проемы подготовлены Заказчиком с отклонениями от изложенных требований, Заказчик обязан устранить отклонения или заключить дополнительное соглашение на выполнение этих работ субподрядчиком.

### 5.2. ТРЕБОВАНИЯ К МОНТАЖУ

При монтаже дверная коробка должна быть выставлена по строительному уровню в вертикальных плоскостях - боковые стороны, в горизонтальной плоскости - верхняя сторона.

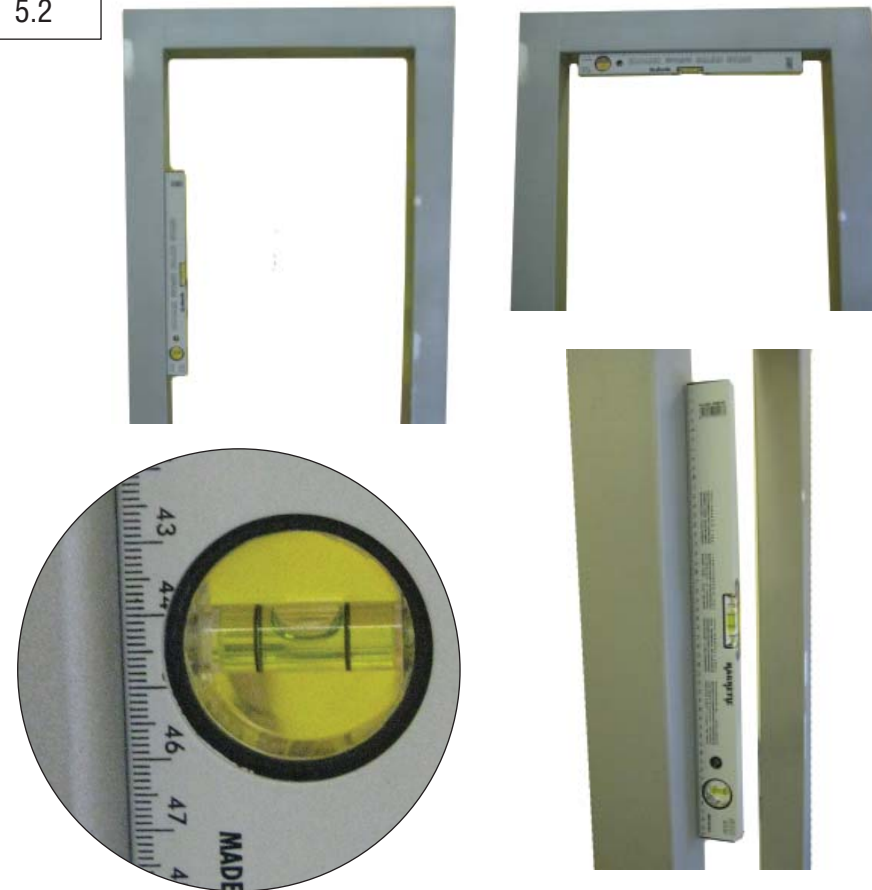
- Конструкция должна быть расположена симметрично относительно проема.
- Дверная коробка должна прилегать к обрамлению проема по всей длине. Допускаются местные зазоры не более 5 мм.
- Пространство между проемом и дверной коробкой обязательно должно быть зацементировано.
- Крепежные элементы должны быть правильно и равномерно затянуты во избежание перекоса изделия.
- Выбор крепежного элемента осуществляется с учетом распределения нагрузок, прочности примыкающих строительных элементов (кирпичная кладка, бетон, газосиликатные блоки и т.п.).

5.1



- Проверьте комплектность заказанной двери

5.2



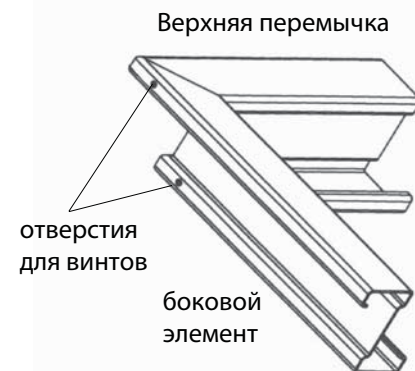
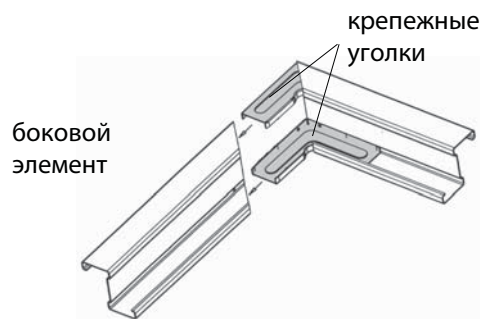
- Качество обрамления проема проверьте с помощью строительного уровня. Необходимо контролировать обрамление проема и также лицевую поверхность под установку дверной коробки. Проверьте соответствие размеров проема размерам дверной створки: высота проема = высота створки + 10мм, ширина проема = ширина створки.

5.3



- Собрать дверную коробку, если это необходимо (на определенных типах и при определенных размерах дверей)

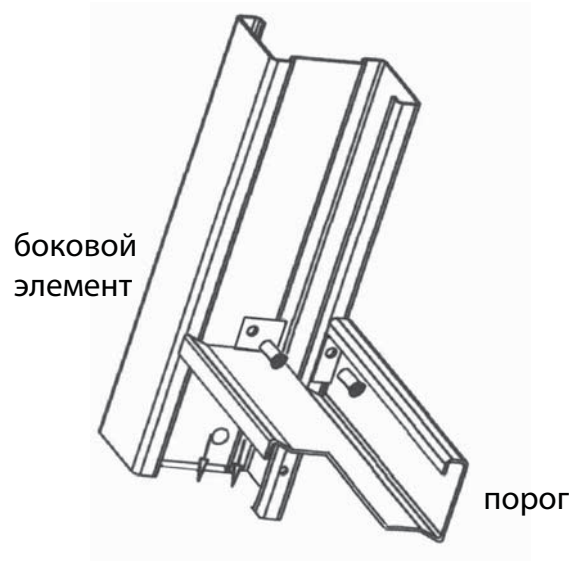
5.3



- Сборку начинать с крепления верхней перемычки к боковым элементам коробки
- Установить крепежные уголки в угловые части элементов дверной коробки (в месте спила  $45^\circ$ )
- Закрепить элементы дверной коробки с помощью винтов (саморезов из комплекта)

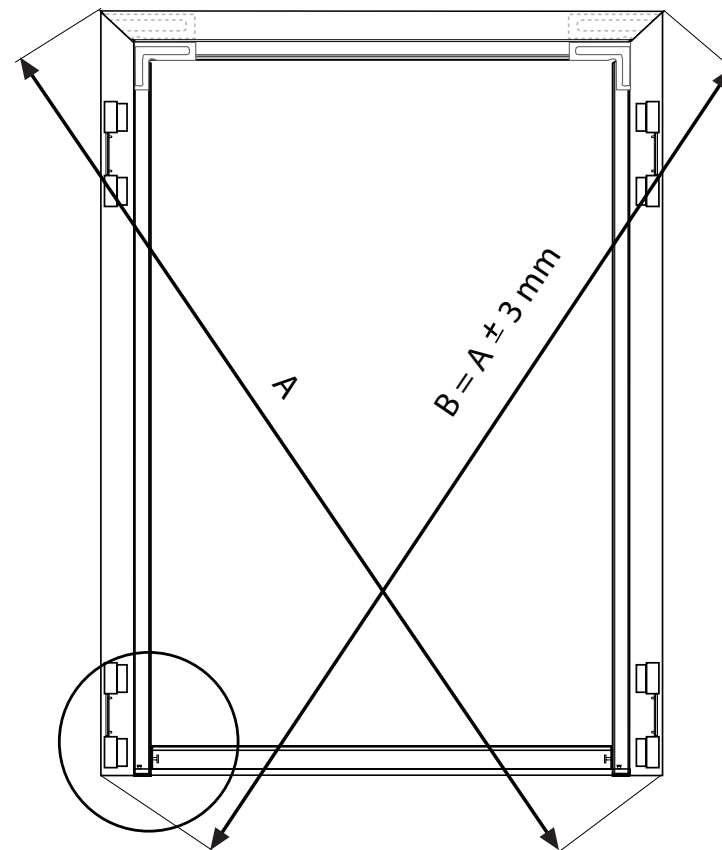


5.3



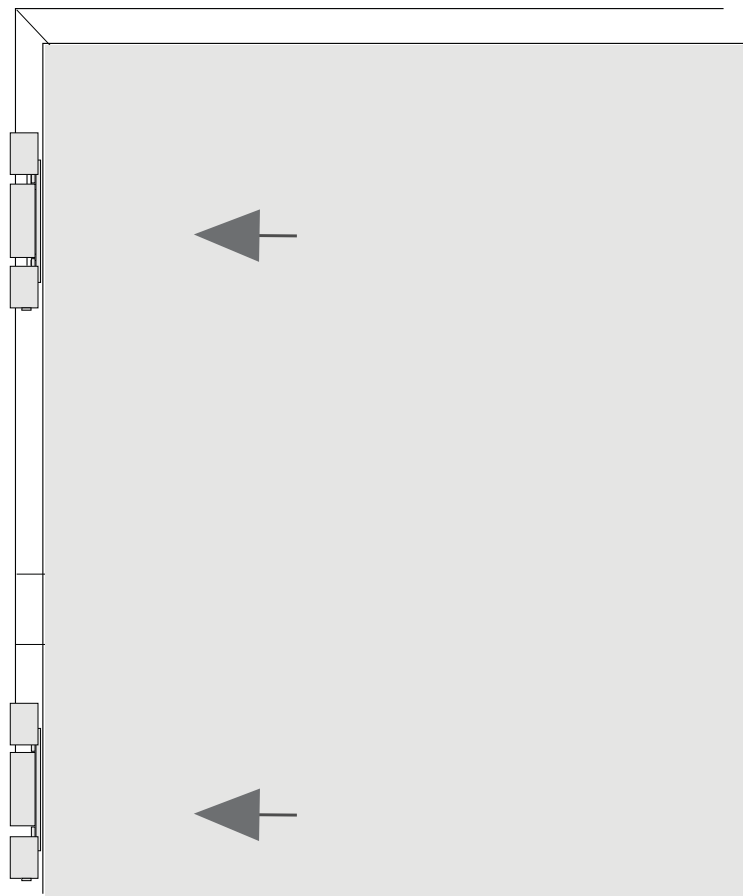
- Произвести крепление порога дверной коробки с помощью винтов (саморезов) из комплекта.

5.3



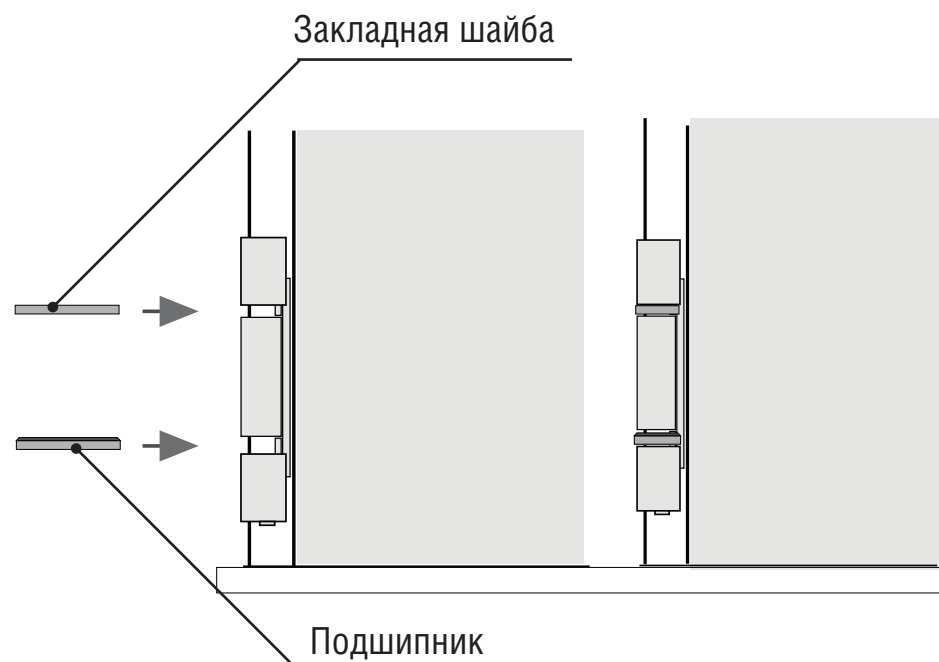
- При это контролировать, чтобы разница диагоналей коробки не превышала 3мм.

5.4



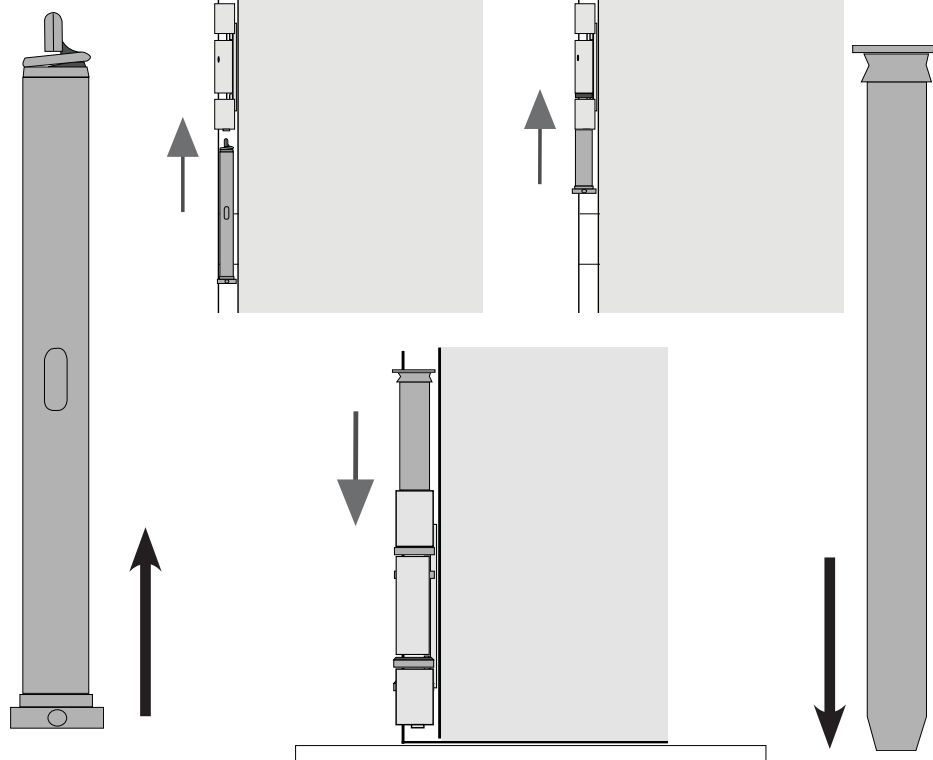
- Совместите ответные части петель на полотне двери и дверной коробке

5.4



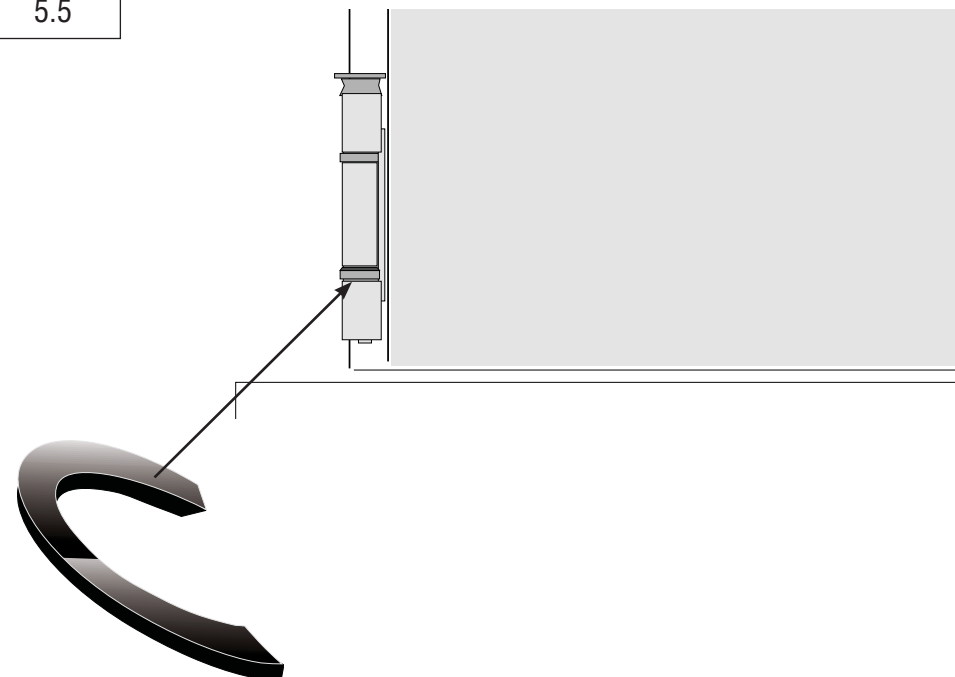
- Установите закладные шайбы и подшипник в промежуток между ответными частями петель.
- Подшипник устанавливается в нижний промежуток между ответными частями дверной петли.

5.4



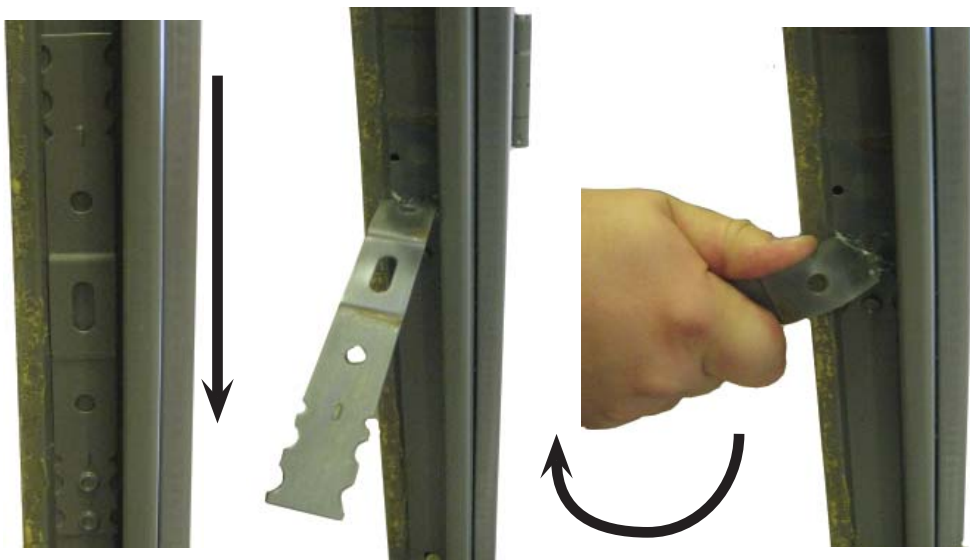
- Вставьте штифт петли в отверстие ответных частей петель
- Штифт подпружиненной петли устанавливается в верхнюю петлю.

5.5



- Отрегулируйте положение двери относительно коробки с помощью шайб из комплекта.
- Устанавливайте регулирующие шайбы под низ подшипника на нижней петле.

5.6



- Подготовьте дверную коробку к установке в проем. Для этого отогните проушины дверной коробки так, чтобы концы проушин были направлены внутрь проема.

**Внимание!** Створка двери должна быть закрыта.

5.7



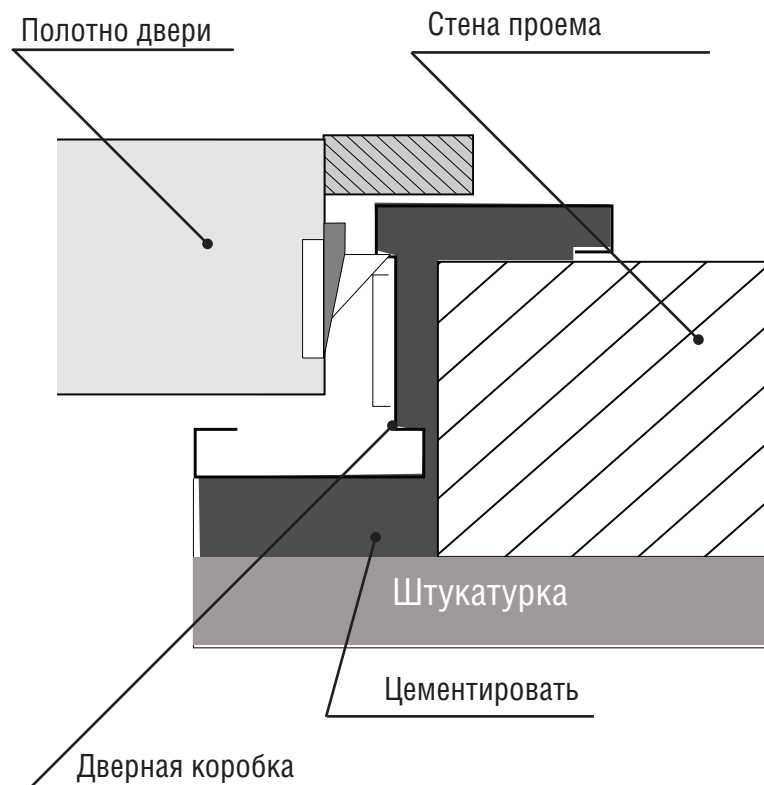
- Установите дверную коробку в проем. Створка двери должна быть закрыта.
- Проверьте строительным уровнем, чтобы поверхность створки была вертикальна и дверная коробка была выровнена по проему.

5.7



- Контролируя положение дверной коробки, закрепите проушины к пристенкам проема с помощью крепежных элементов.
- Откройте дверь и проверьте, чтобы закрытие двери производилось без усилия.

5.7



- Зацементировать пространство между дверной коробкой и стеной.
- При цементировании дверь должна быть закрыта и закрываться должна без усилия.
- Возможно заполнение зазора противопожарной пеной.

5.7



- Снимите порог двери, отвинтив крепежные винты.

5.7



- Снимите защитные наклейки с дверной коробки и со створки двери.

5.7



- Установите самоклеющийся уплотнитель в паз на дверной коробке.
- Уплотнитель возможно установить в паз полотна двери.

5.8



- Установите цилиндр замка в отверстие и закрепите винтом из комплекта.

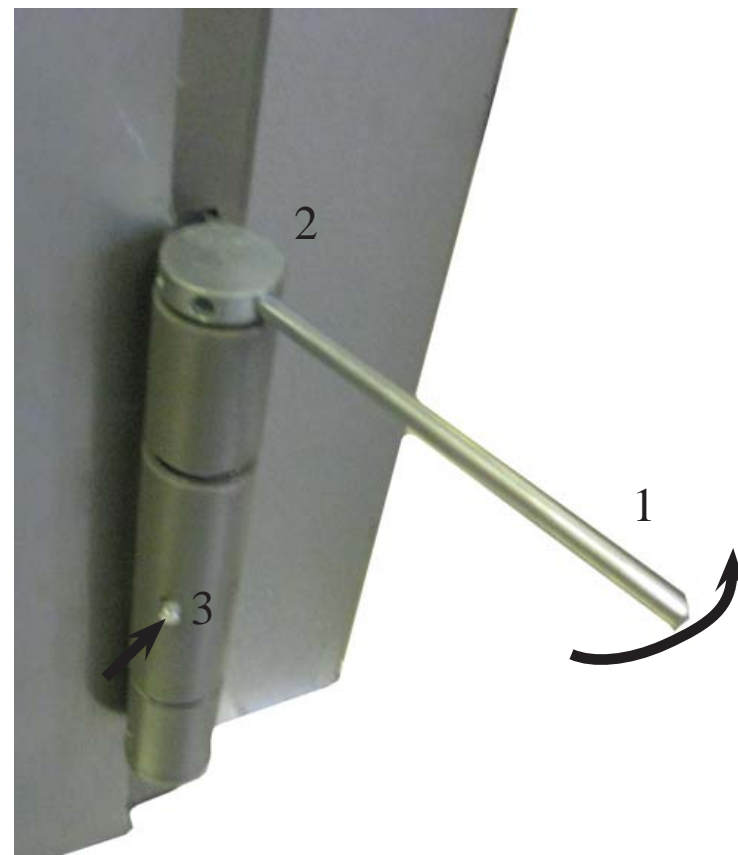
5.8



- Подготовьте ответные части замка к установке, для чего установите крепежные элементы и пластиковые направляющие втулки.

**Внимание!** Втулки направляющие с обозначениями 60 - для технических и противопож. дверей EI60, 120 - для протипож. дверей EI120, 60/120 - для всех.

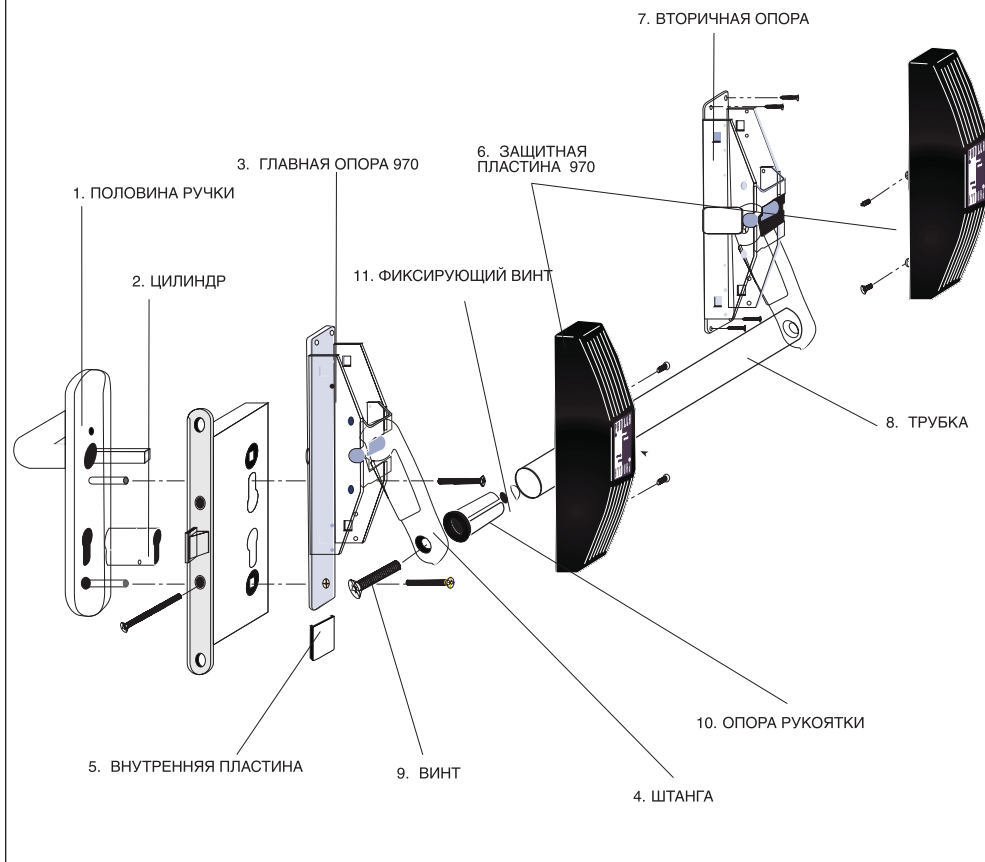
5.9



- Для настройки пружинной петли, вставьте штифт(1) из комплекта в поворотную часть петли(2), поверните в сторону открытия двери, установите фиксатор(3) в отверстие на цилиндре петли.
- При правильной настройке петли дверь должна захлопываться при открытии на угол 45°.



5.10



- Рукоятку системы “Антипаника” монтировать согласно приведенной схеме.

**ПРАВИЛА ЭКСПЛУАТАЦИИ.**

Правильно установленные и эксплуатируемые технические и противопожарные двери гарантируют надёжность и долговечность работы. Для продления срока службы вашей двери следуйте данной инструкции.

1. Открывание двери необходимо осуществлять только при помощи ручки.
2. При открытии двери не прилагайте больших усилий. Передвигайте полотно двери равномерно.
3. Запрещается двигать дверь резкими толчками.
4. Следите за тем, чтобы в зоне действия двери во время её открытия/закрытия не находились люди, животные, посторонние предметы и мусор.
5. Область пола, над которой проходит дверное полотно (зона открывания) должна своевременно очищаться от грязи и пыли, быть свободной от посторонних предметов.
6. Не подвергайте дверь ударам и не препятствуйте её свободному открытию и закрытию.
7. Запрещается захлопывать дверь при выдвинутых ригелях замков и задвижки.
8. Ключ в замочную скважину вставлять до упора, поворачивать аккуратно.
9. Запрещается устанавливать дополнительное оборудование или аксессуары, а также производить самостоятельно замену или регулировку отдельных частей, без консультаций с изготовителем.
10. В процессе эксплуатации не допускаются изменения конструкции противопожарной двери, влияющие на её огнестойкие и эксплуатационные характеристики.
11. Для обеспечения надежного функционирования двери рекомендуется производить техническое обслуживание, которое определяется в зависимости от количества выполняемых дверью рабочих циклов в соответствии с нижеприведенной таблицей:

УРОВЕНЬ ЭКСПЛУАТАЦИИ	КОЛИЧЕСТВО ЦИКЛОВ В ГОД	ЧАСТОТА
Пользовательский	- до 15 000	Ежегодно
Интенсивный	- до 30 000	Два раза в год
Высокий	- От 30 000 до 60 000	Четыре раза в год

Дверь с установленными нижеописанными аксессуарами может потребовать дополнительного обслуживания кроме описанного в таблице обслуживания в течение года:

- Аварийный рычаг - Ручка - Панель наблюдения - Защелка - Цилиндры

При установке перечисленных ниже аксессуаров производитель этих компонентов рекомендует более частое обслуживание:

- Доводчик - Электромагниты - Селекторы

Если дверная створка оснащена замком, необходимо проводить регулярную очистку ответных частей. Не допускать попадания грязи на цилиндры (ключевины) замков.

**В случае использования двери не по назначению изготовитель не несёт ответственности за её целостность и правильную работу.**

Фирма-производитель оставляет за собой право изменения настоящей инструкции.

ООО “ДорХан”

Рос сия, 121354, г. Москва, Можайское ш., стр. 36

Тел.: (+7 095) 933 24 33

Факс: (+7 095) 937 95 50

E-mail: [info@doorhan.ru](mailto:info@doorhan.ru)

[www.doorhan.ru](http://www.doorhan.ru)