



**ИНСТРУКЦИЯ ПО УСТАНОВКЕ  
ПРОТИВОПОЖАРНЫХ ОТКАТНЫХ  
ВОРОТ СЕРИИ «SD FP»**



# ВВЕДЕНИЕ

## СОДЕРЖАНИЕ:

Содержание	
Общие указания по монтажу .....	стр. 2
Требования к проему .....	стр. 3
Варианты открытия ворот .....	стр. 4
Инструменты .....	стр. 5
Комплектация .....	стр. 6
Сборка полотна ворот .....	стр. 7
Монтаж ворот .....	стр. 9

## Благодарим Вас за приобретение продукции, произведенной нашим предприятием!

Мы уверены что Вы останетесь довольны качеством откатных противопожарных ворот DoorHan! Перед установкой ворот внимательно ознакомьтесь с настоящей инструкцией. В инструкции подробно описан процесс сборки и монтажа противопожарных ворот DoorHan. Если в процессе установки ворот у вас возникли трудности, то мы рекомендуем обращаться в службу технической поддержки (см. «сервисная служба»)

	<b>Нельзя устанавливать на ворота детали, которые не входят в комплект ворот.</b>
	<b>Детям запрещено присутствовать при монтаже ворот.</b>
	<b>При монтаже электропривода следуйте инструкции, входящей в его комплект.</b>
	<b>Перед началом установки ворот убедитесь, что проем подготовлен и пригоден для установки ворот.</b>
	<b>Проем ворот всегда должен быть свободным и не содержать посторонних предметов.</b>

## ОБЩИЕ УКАЗАНИЯ К МОНТАЖУ

### Требования к бригаде

- Оптимальная численность монтажной бригады - 2 человека.
- При монтаже ворот с приводом в составе бригады должен быть квалифицированный электрик.
- Среднее время проведения монтажа - 3,5 часа.
- Монтаж ворот должны осуществлять бригады, прошедшие обучение и получившие Сертификат в центрах обучения DoorHan.
- Бригада должна быть обеспечена специальным монтажным инструментом (см. стр. 5).

### Ответственность за монтаж:

- Производитель DoorHan не осуществляет непосредственного контроля за монтажом, обслуживанием и эксплуатацией ворот и не несет ответственность за безопасность их установки и качество монтажа;

- Содержание инструкции не может служить основанием для предъявления любого рода претензий к производителю DoorHan;
  - Ответственность за качество монтажа противопожарных ворот несет организация, осуществляющая монтаж;
- Компания DoorHan оставляет за собой право на внесение изменений в данную инструкцию без уведомления заказчика.

## ЭКСПЛУАТАЦИЯ ВОРОТ

- Ворота должны открываться и закрываться без затруднений.
- Закрытие и открытие ворот необходимо осуществлять строго с помощью установленной ручки.
- В зоне работы ворот, во время их эксплуатации, не должно быть детей, животных и посторонних предметов.

## АВАРИЙНЫЕ СИТУАЦИИ

- В случае поломки ворот запрещено самостоятельно проводить ремонтные работы, мы рекомендуем вызывать сервисную службу;
- В случае затруднительного движения полотна ворот убедитесь, что все компоненты ворот в порядке и после этого проведите регулировку. Если есть повреждения, то необходимо связаться с сервисной службой.

## СЕРВИСНАЯ СЛУЖБА

В случае возникновения затруднений Вам необходимо обратиться в сервисную службу по следующим адресам:

а) [support@doorhan.com](mailto:support@doorhan.com),

б) по адресу покупки изделия.

Вы можете связаться с вашим дилером по всем вопросам, возникшим в ходе эксплуатации ворот. Адреса и телефоны смотрите в договоре.

## УСЛОВНЫЕ ОБОЗНАЧЕНИЯ



- деталь ворот



- крепежный элемент



- обратить внимание

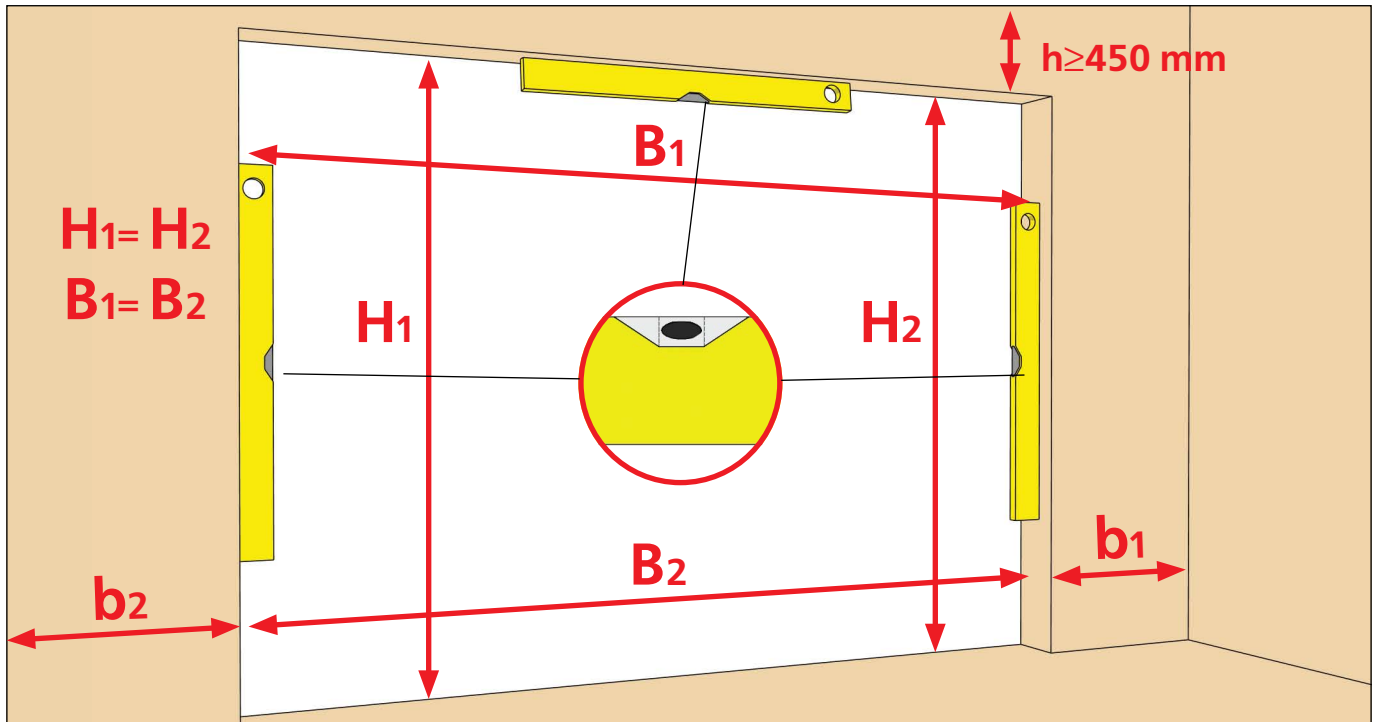


- информация



- сварочные работы

## ТРЕБОВАНИЯ К ПРОЁМУ



### НЕОБХОДИМЫЕ РАЗМЕРЫ:

**H**- Высота проема (расстояние от пола до верха проема)

**B**- ширина проема ( Расстояние от левого края до правого края проема)

**h**- притолока (расстояние от верха проема до потолка) не менее 450 мм.

**b1**- расстояние от края проема до боковой внутренней стены не менее 230 мм.

**b2**- расстояние от края проема до боковой внутренней стены не менее  $B+450$  мм.

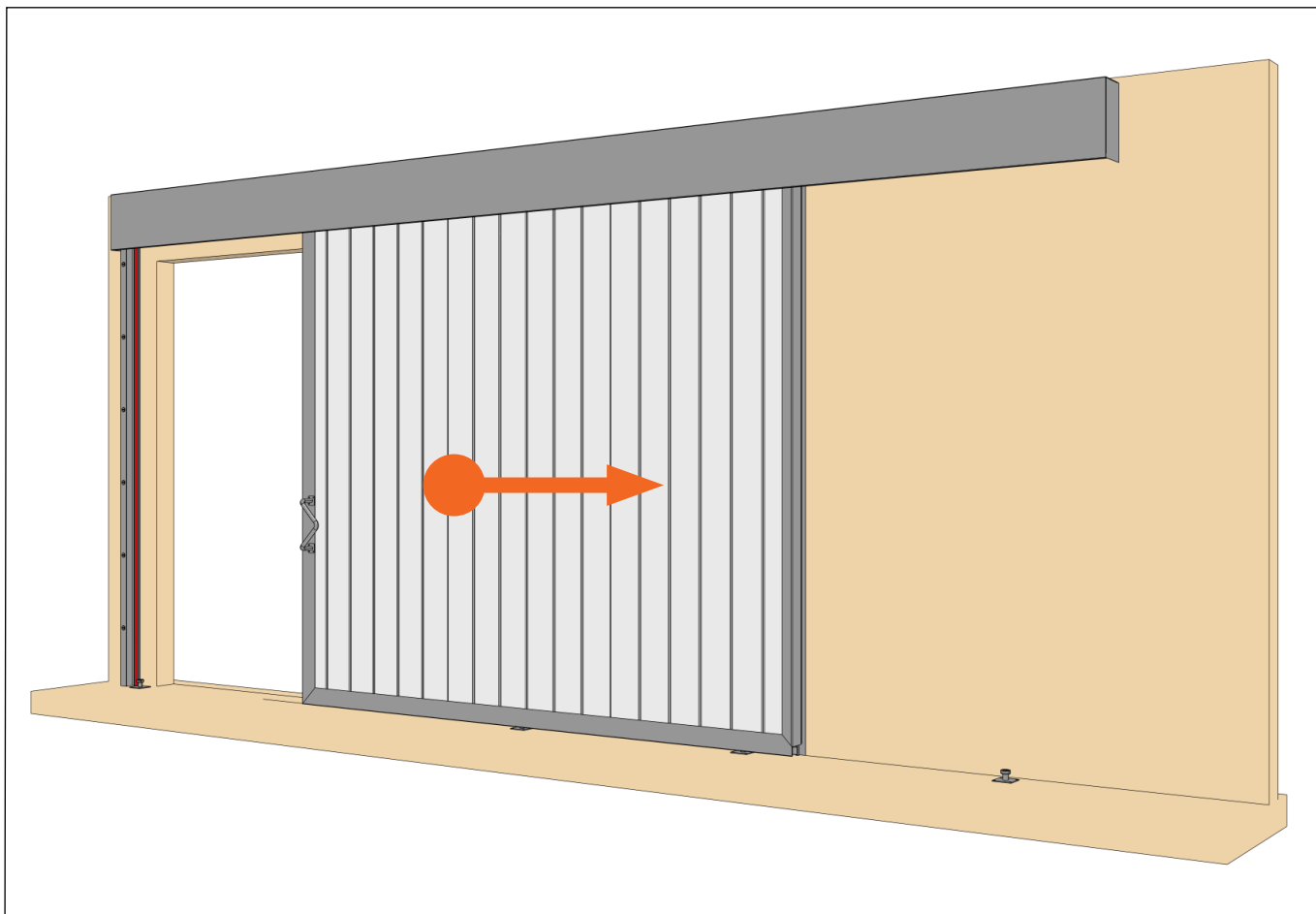
При снятии вышеуказанных размеров проема рекомендуется проводить замер каждой величины как минимум в трех местах.

При замере **H** и за итоговый размер всегда принимается наибольшая величина, а при замере **h**, **b1** и **b2** за итоговый размер необходимо принимать наименьшую величину.

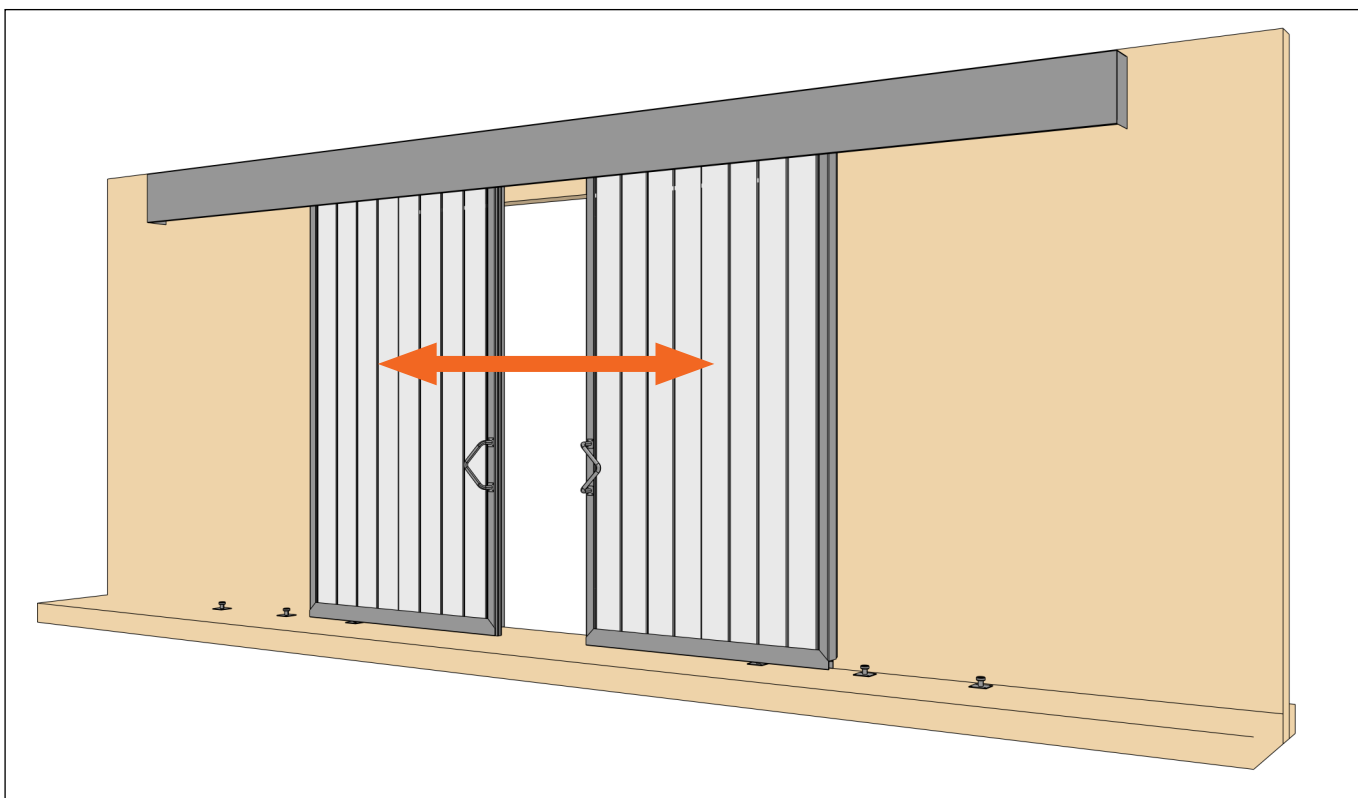
На стадии замера необходимо обратить внимание на дополнительные параметры:

- Форма проема (проемы могут быть как прямоугольной, так и другой формы).
- Поверхность плоскостей проема должна быть ровной и гладкой. Перепад уровня пола по всей длине движения полотна должна быть ровной и гладкой. Перепад уровня пола по всей длине проема должен составлять не более 1 см.
- Пространство, необходимое для монтажа ворот, должно быть свободно и не загромождено.
- Если проемы подготовлены Заказчиком с отклонениями от изложенных требований, Заказчик обязан устранить отклонения до начала монтажа ворот.

## ВАРИАНТЫ ОТКРЫТИЯ ВОРОТ



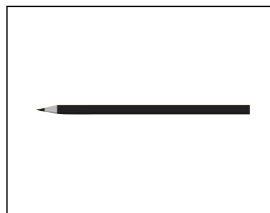
Сдвижные противопожарные ворота с открытием в одну сторону



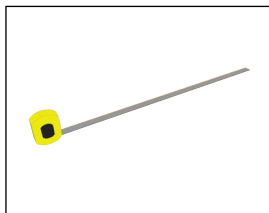
Сдвижные противопожарные ворота с открытием в две стороны

# ИНСТРУМЕНТЫ

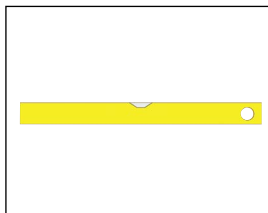
Для выполнения монтажа рекомендуется использовать следующий инструменты:



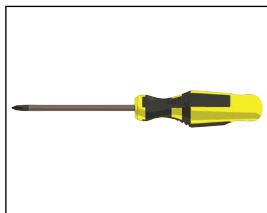
1. Карандаш



2. Рулетка



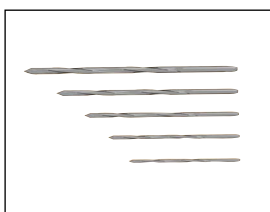
3. Строительный уровень



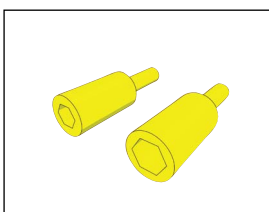
4. Набор отвёрток



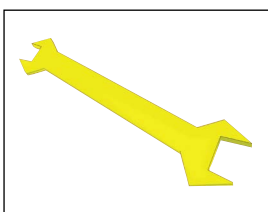
5. Дрель и перфоратор



6. Комплект свёрл



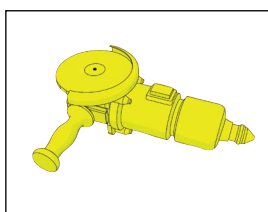
7. Насадки на дрель



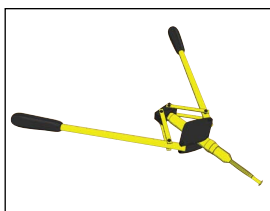
8. Комплект гаечных ключей



9. Стремянка



10. Шлифовальная машинка



11. Клепатель



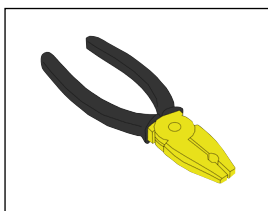
12. Перчатки



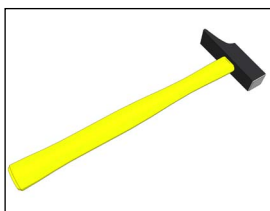
13. Очки защитные



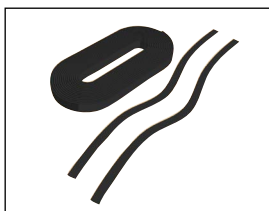
14. Каска



15. Пассатижи

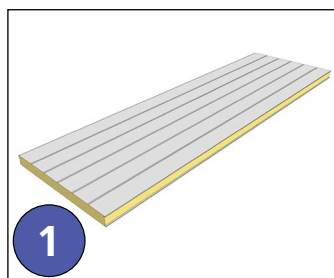


16. Молоток

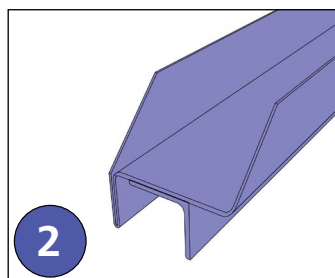


17. Ремни стяжки

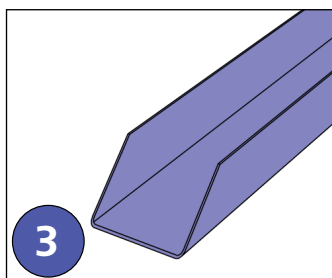
# КОМПЛЕКТАЦИЯ



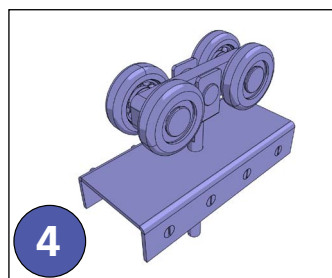
1 Сэндвич-панель



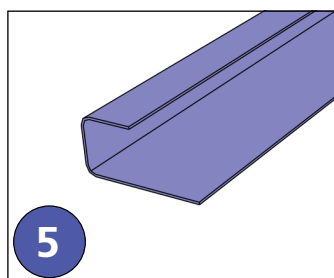
2 Ц-профиль



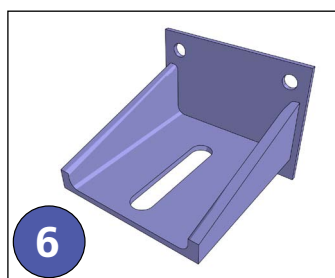
3 П-профиль



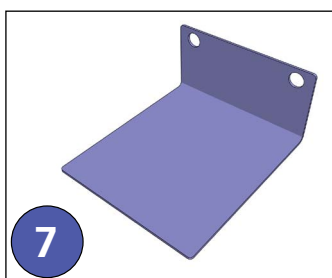
4 Роликовая опора



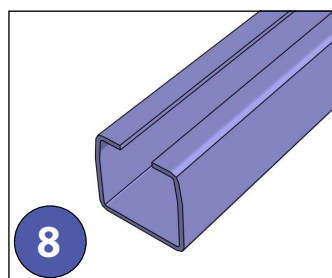
5 Дымозащитный профиль



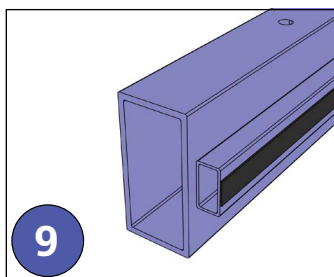
6 Кронштейн крепления балки



7 Кронштейн крепления короба



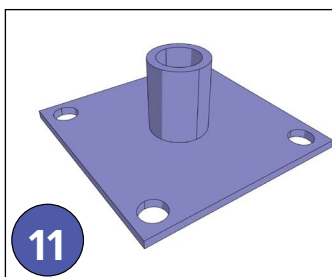
8 Несущая балка



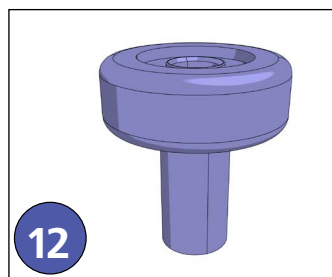
9 Столб ловитель



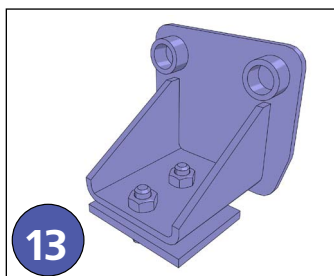
10 Заглушка



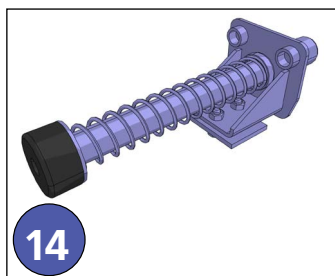
11 Основание ролика



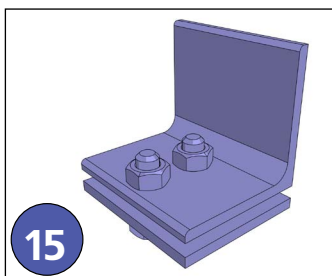
12 Нижний ролик



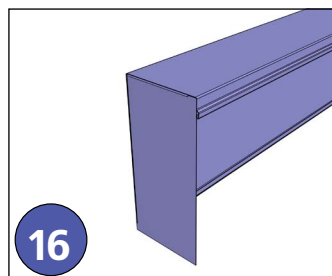
13 Крышка балки



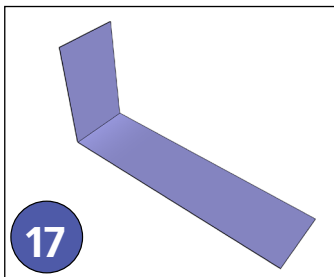
14 Толкатель



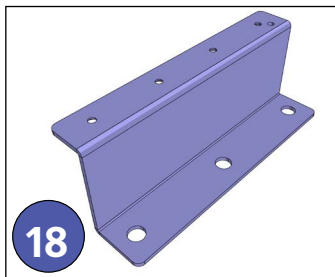
15 Стопор в сборе



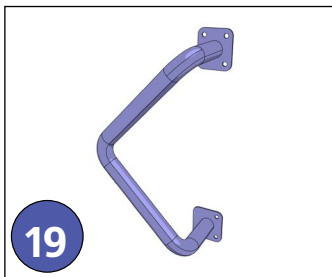
16 Защитный короб с крышкой



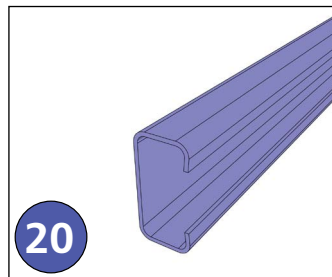
17 Уголок соединительный



18 Кронштейн крепления электромагнитов

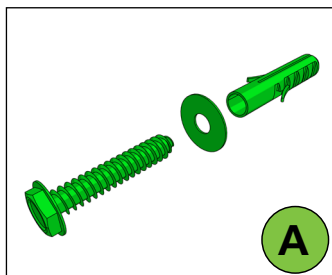


19 Ручка стальная

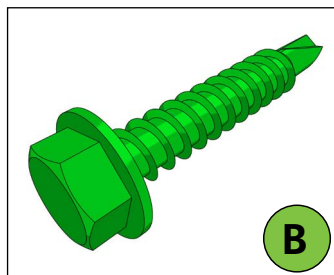


20 С-профиль

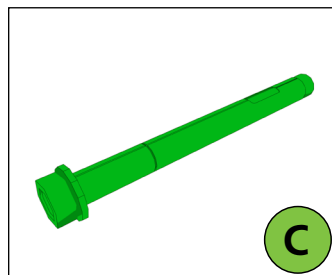
## КОМПЛЕКТАЦИЯ



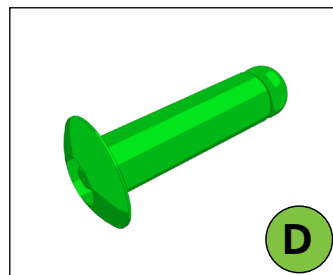
Саморез – «глухарь» 8x80



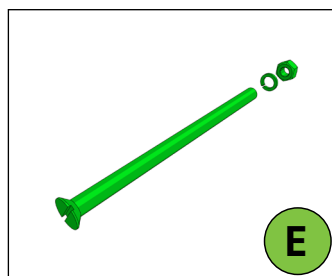
Саморез 4,2x16



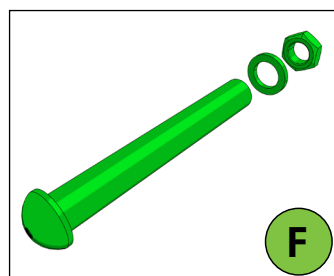
Болт анкерный 12x120



Заклепка 4x14

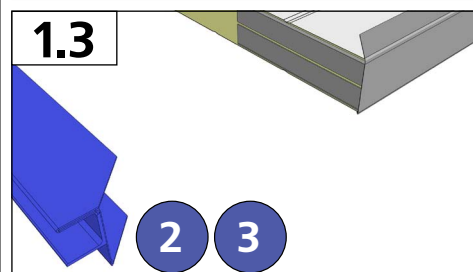
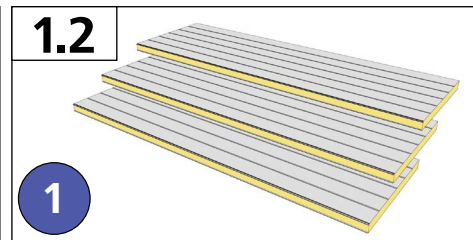
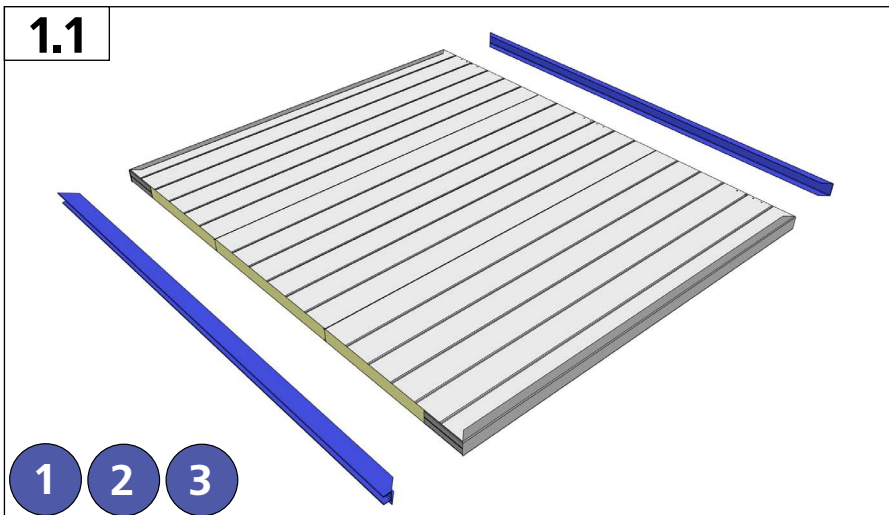


Винт 8x120

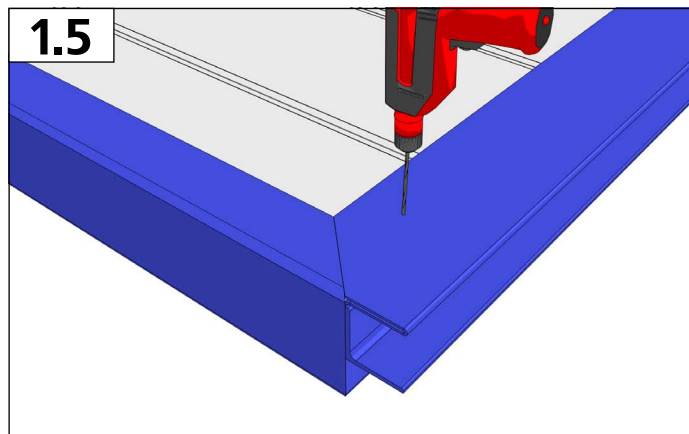
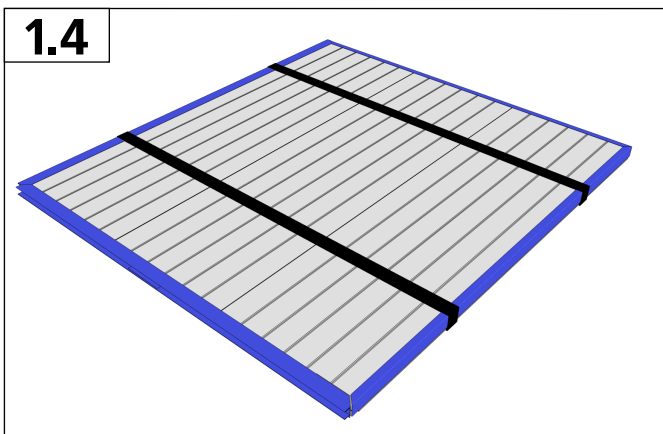


Болт М16х150 ПГ

# МОНТАЖ ВОРОТ

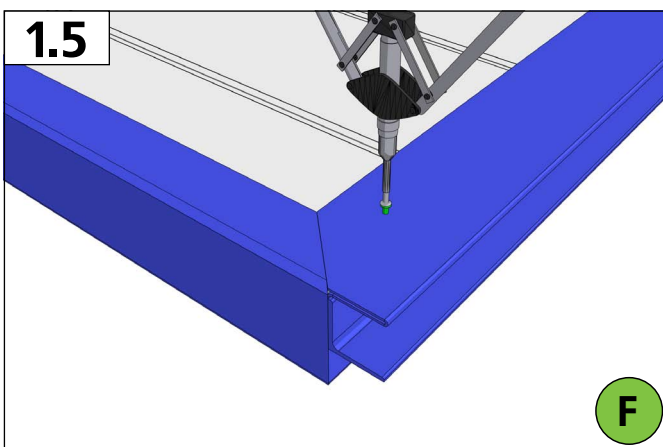


Плотно состыкуйте панели между собой и установите верхний и нижний окантовочный профиль. Скрепите панели с профилями для сборки панелей заклепками 4x12 мм с шагом 150 мм. Крепление осуществляется с внешней и внутренней стороны.



Плотно состыкуйте окантовочные профили и панели между собой с помощью ремней стяжки.

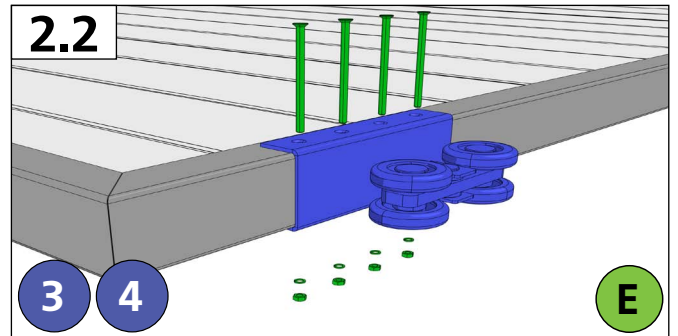
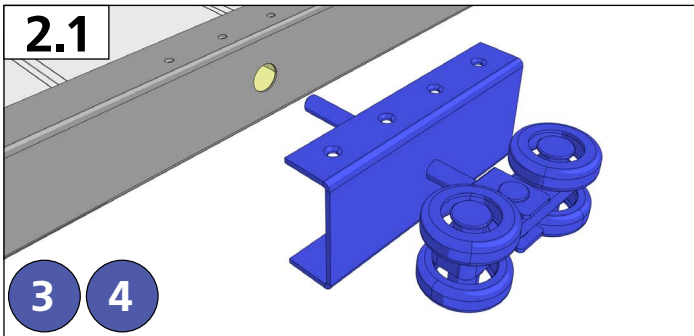
В панелях по отверстиям в П- и С-образных горизонтальных профилях окантовки просверлите отверстия  $\varnothing 4,5$  мм с шагом между отверстиями по 150 мм.



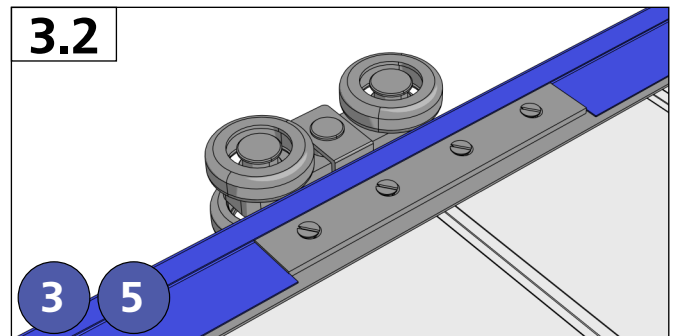
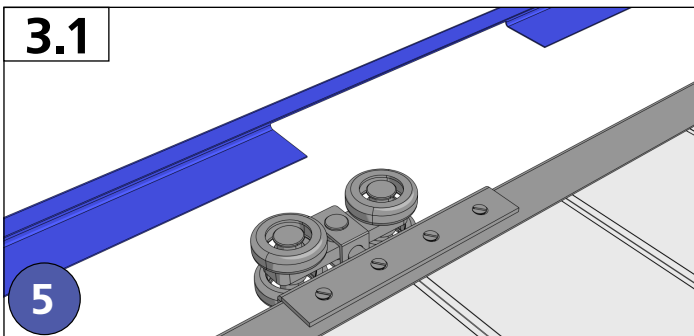
По просверленным отверстиям проклепать заклепками 4x14 мм.



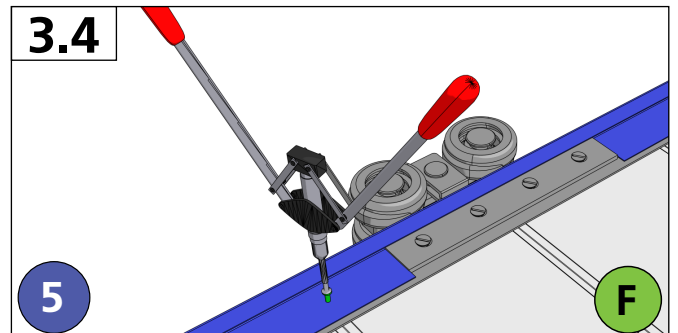
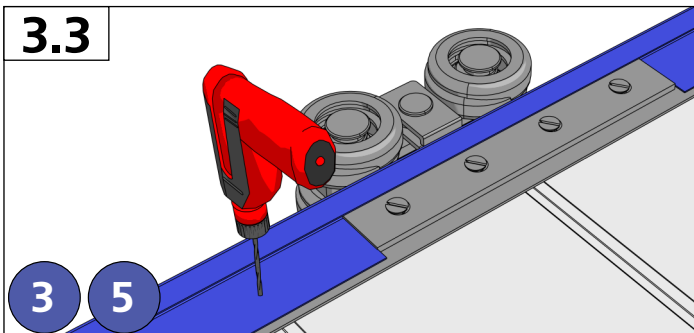
# МОНТАЖ ВОРОТ



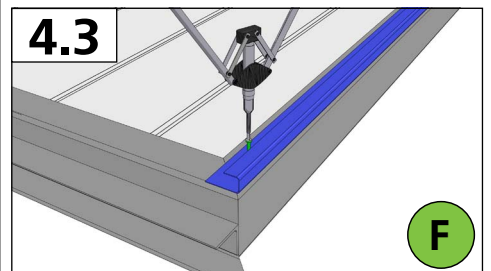
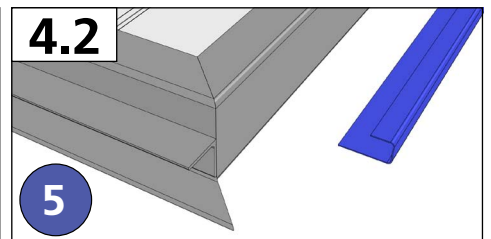
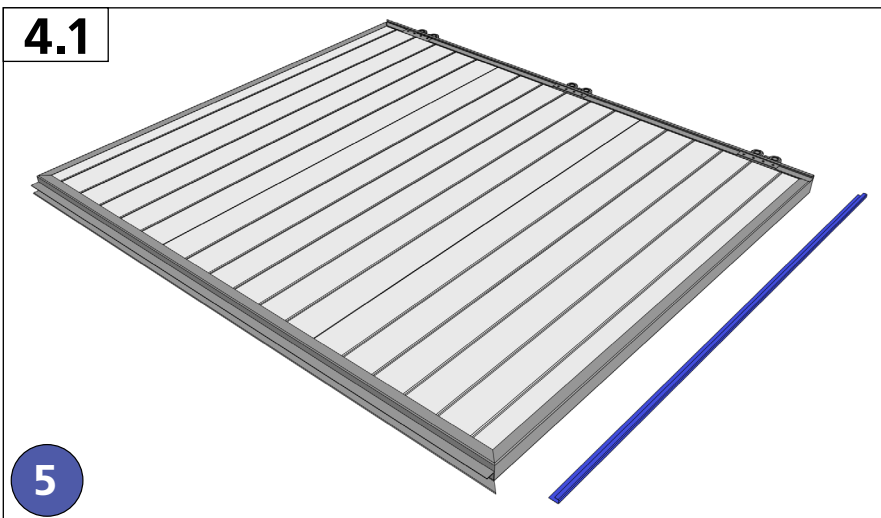
В заранее подготовленные отверстия 50 мм в верхнем профиле установите роликовые опоры с шагом согласно цеховой карте. Закрепите роликовые опоры на полотне с помощью винтов, шайб ? и гаек ?



Установите дымозащитный профиль на верхний основной «П»- профиль.

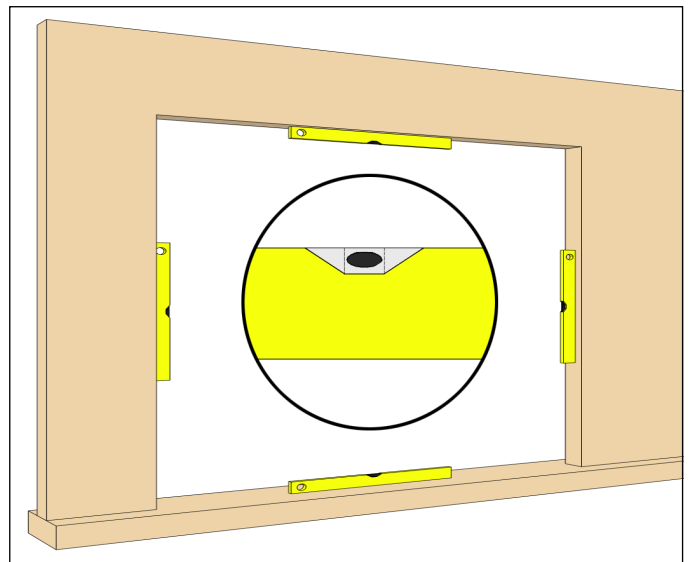
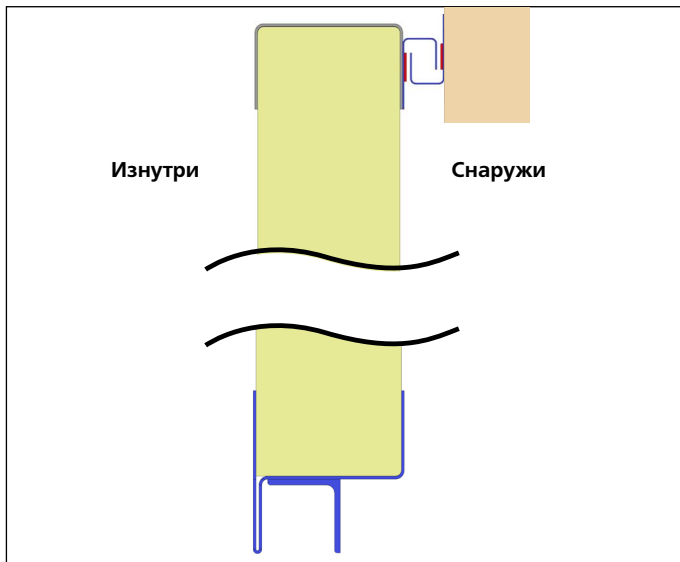


По готовым отверстиям в дымозащитном профиле просверлите отверстия в П-профиле  $\varnothing 4,5$  мм с шагом между отверстиями по 150 мм. С помощью стальных заклепок 4x14 скрепите профили между собой.



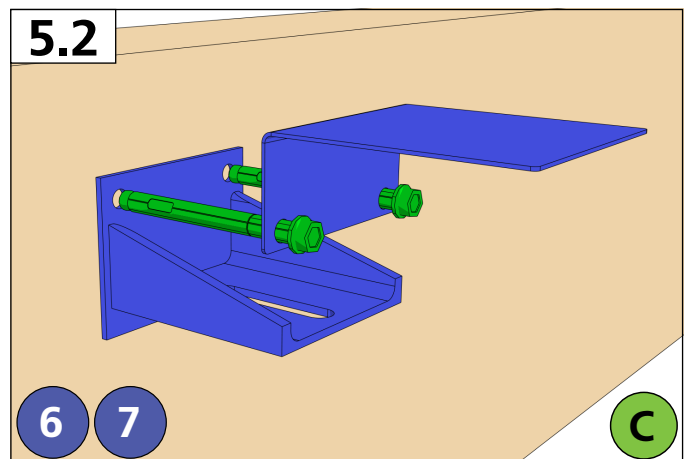
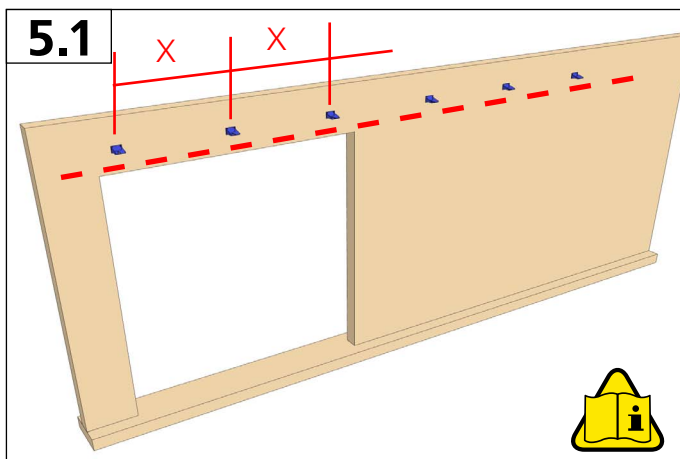
С наружной стороны на полотне ворот установите вертикальный дымозащитный профиль при помощи стальных заклепок 4x14 мм с шагом крепления 150 мм.

# МОНТАЖ ВОРОТ



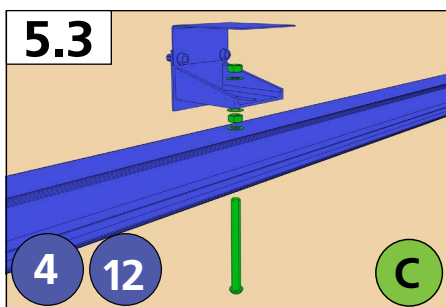
Обратите внимание на правильность установки дымозащитного профиля

Для обеспечения правильного монтажа внутренняя часть проема (стена слева и справа от проема и притока сверху) должна образовывать единую вертикальную плоскость. Поверхность плоскостей проема должна быть ровной и гладкой. Перепад уровня по всему периметру проема должен составлять не более 1 см.

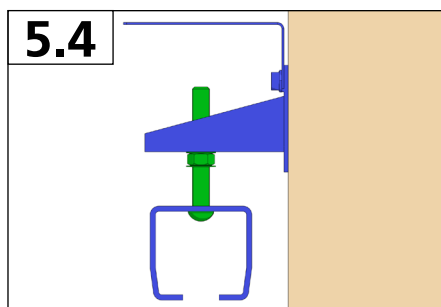


Разметьте высоту крепления кронштейнов согласно монтажной карте. Линия разметки должна быть горизонтальной (пунктирная линия на рисунке). Расстояние между кронштейнами (X) указано в монтажной карте.

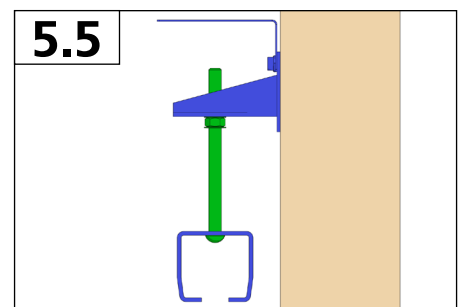
С помощью анкерных болтов 12x120 мм закрепите кронштейн крепления направляющей и кронштейн навесного короба на притолоку.

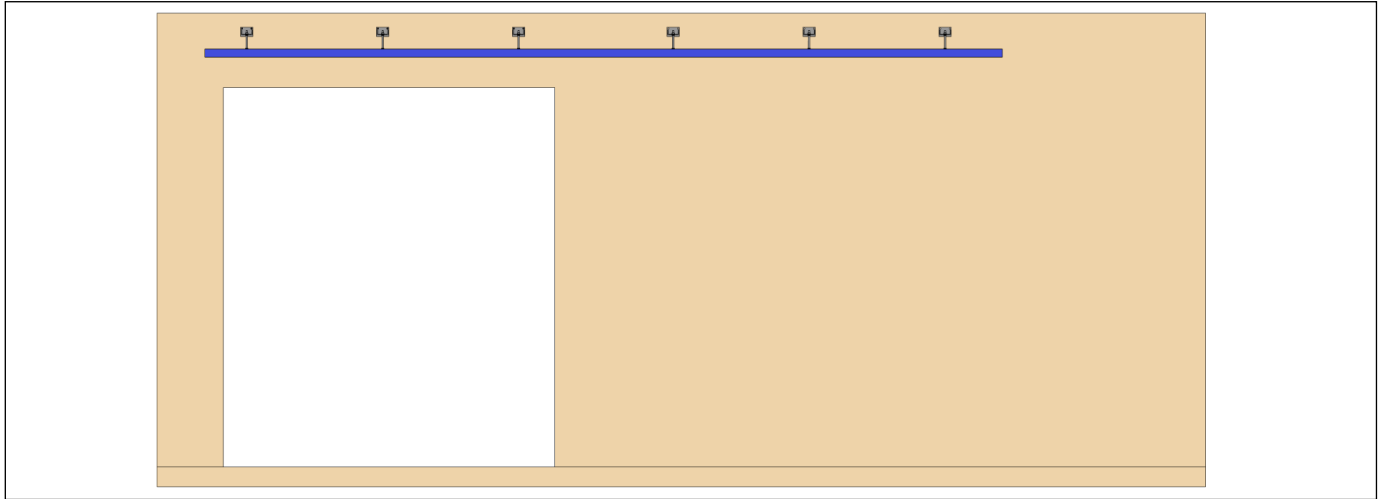


Закрепить направляющую балки к кронштейну с помощью анкерного болта, гайки и шайбы.

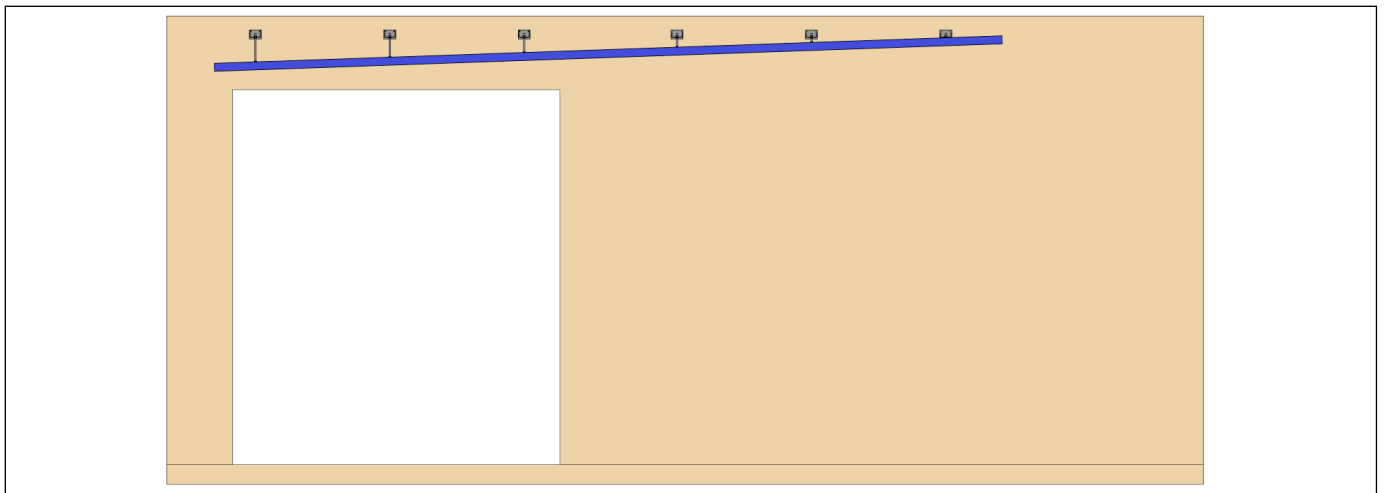


С помощью болта 16x150 мм регулируется угол наклона направляющей балки.

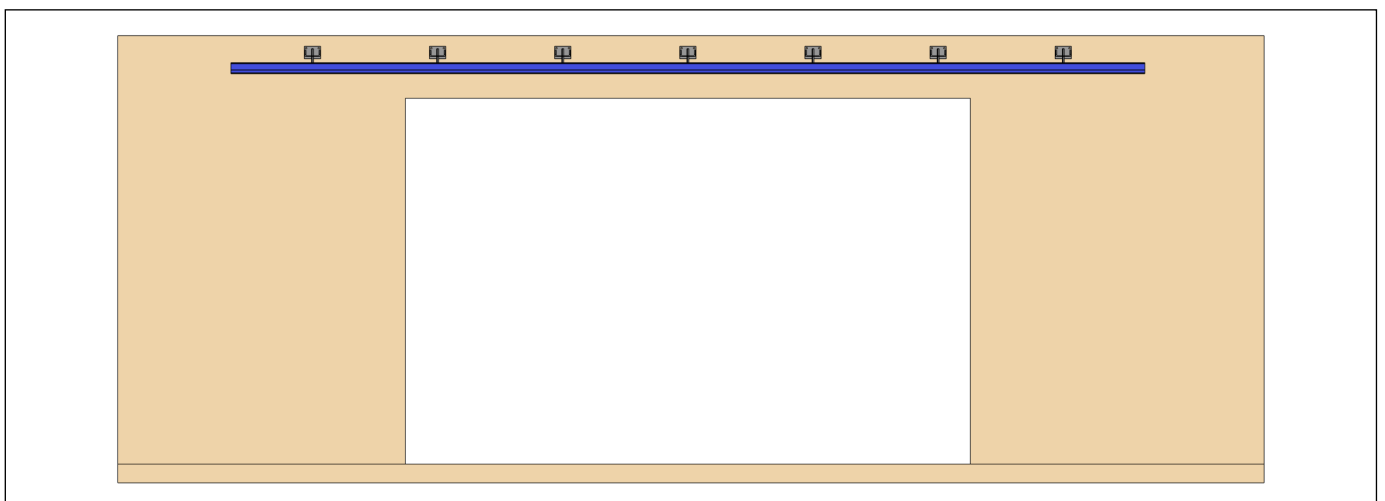




В случае использования одностворчатых сдвижных ворот с автоматическим приводом направляющая балка устанавливается горизонтально.

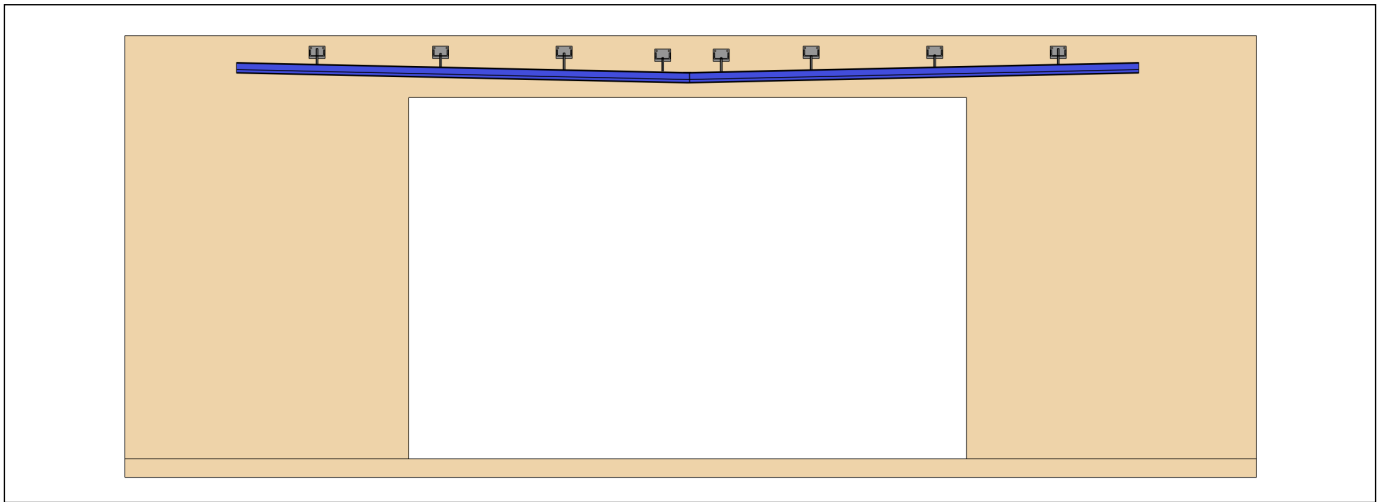


В случае использования одностворчатых сдвижных ворот без автоматики направляющая балка устанавливается под углом. Полотно ворот под собственным весом перекрывает проем.

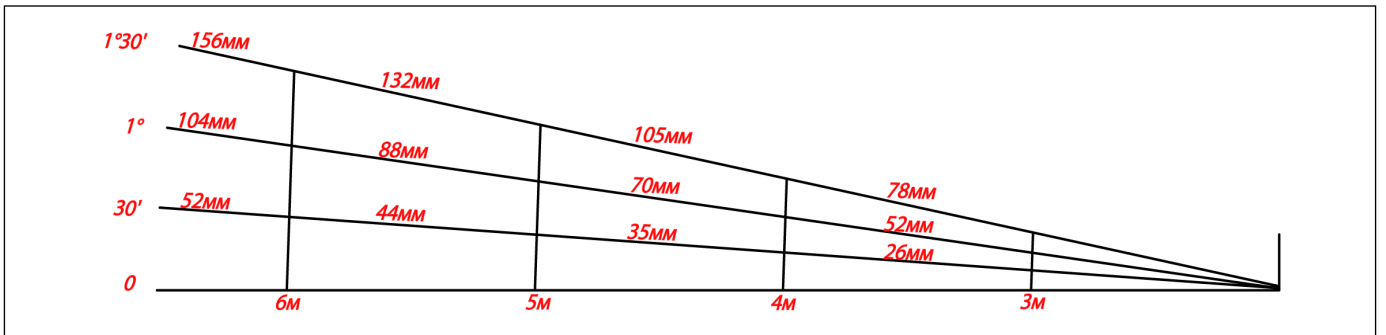


В случае использования двухстворчатых сдвижных ворот с автоматическим приводом направляющая балка устанавливается горизонтально.

# МОНТАЖ ВОРОТ

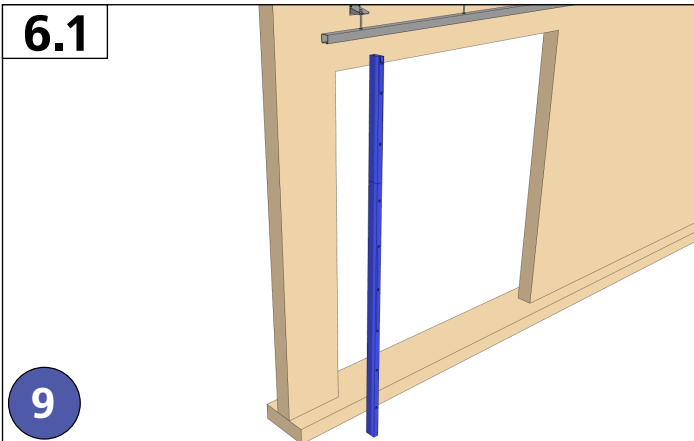


В случае использования двухстворчатых сдвижных ворот с электромагнитами направляющие балки устанавливаются наклонно. Полотна ворот под собственным весом перекрывают проем.



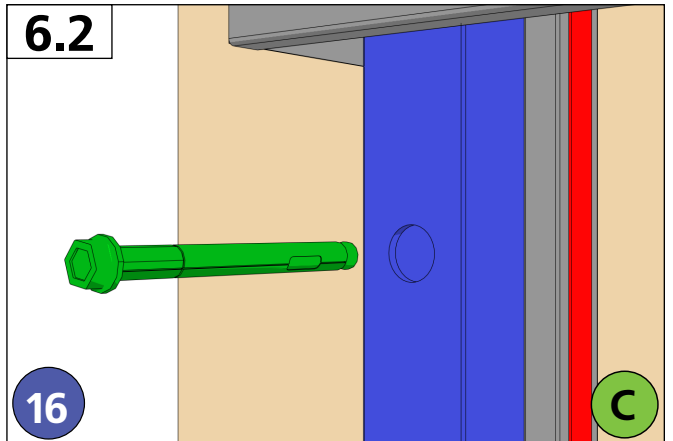
Угол наклона направляющей балки.

6.1



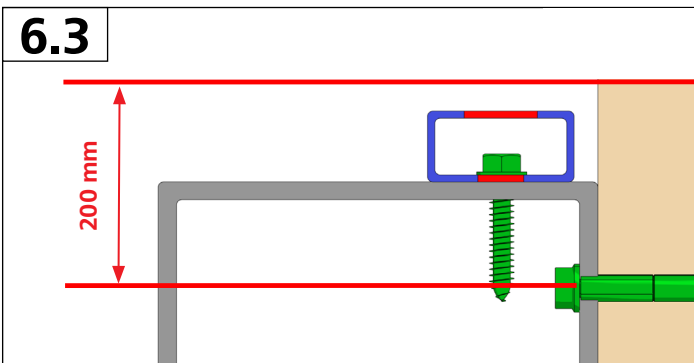
Установите столб-ловитель (для одностворчатых ворот).

6.2



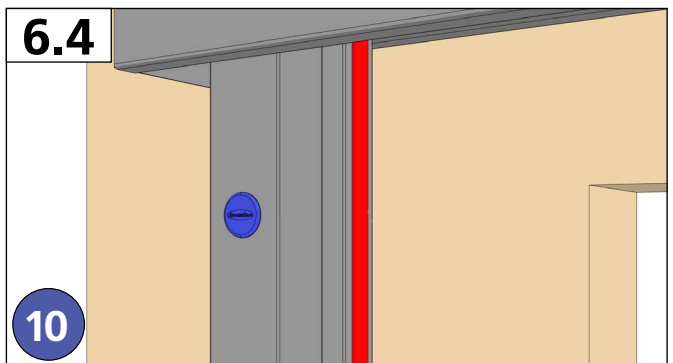
Закрепите столб-ловитель к стене проёма с помощью анкерных болтов.

6.3



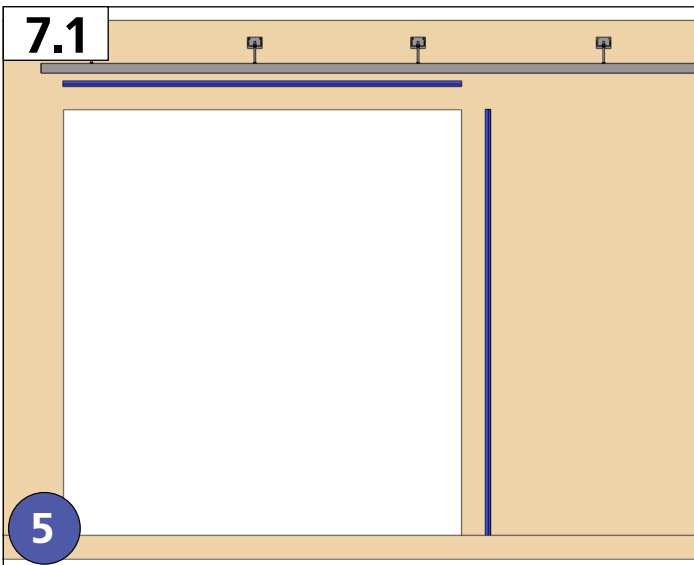
Расстояние от края проёма до оси крепления столба-ловителя должно составлять 200 мм.

6.4



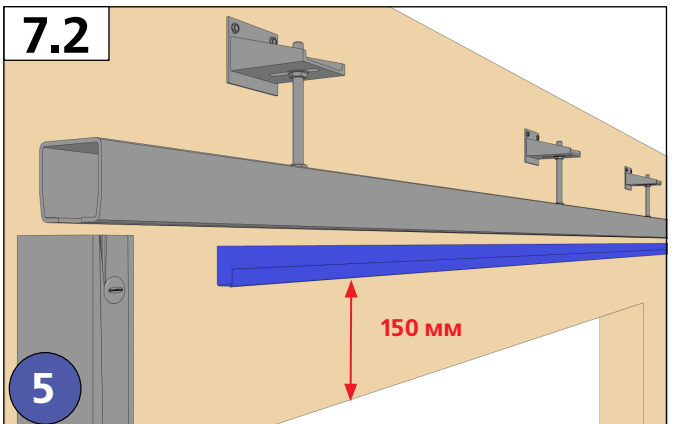
На отверстия крепления столба-ловителя установите декоративную заглушку.

7.1

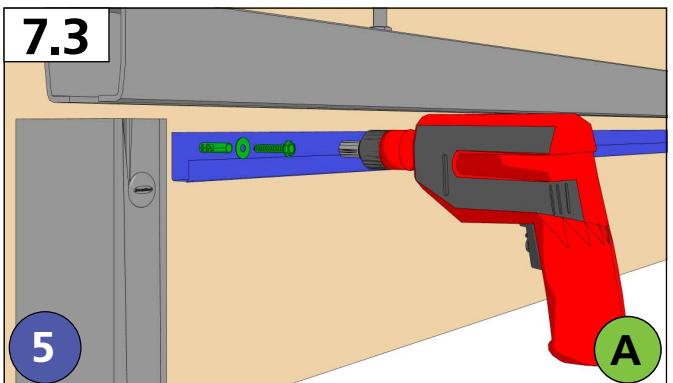


Со стороны отката ворот закрепите к стене вертикальный и горизонтальный дымозащитные профили при помощи саморезов - «глухарь» 6x70 мм.

7.2

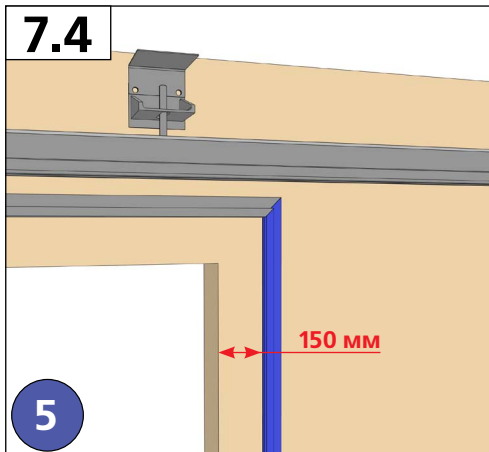


7.3

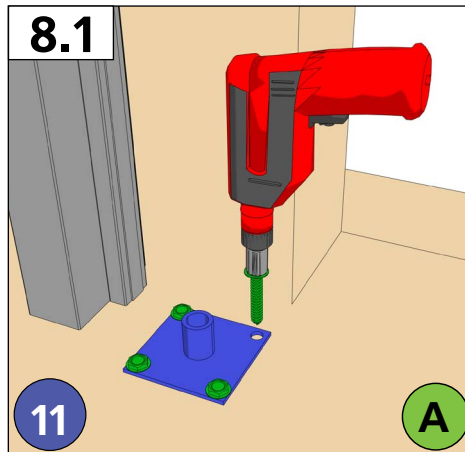


На притолоку проёма установите горизонтальный стальной дымозащитный профиль при помощи саморезов - «глухарь» 6x70 мм. Расстояние от края проёма до оси крепления должно составлять 150 мм (см. монтажную карту).

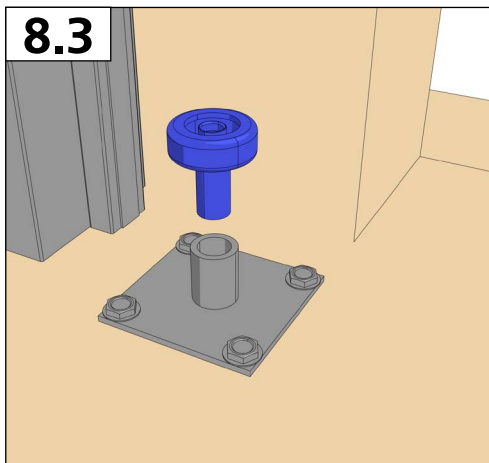
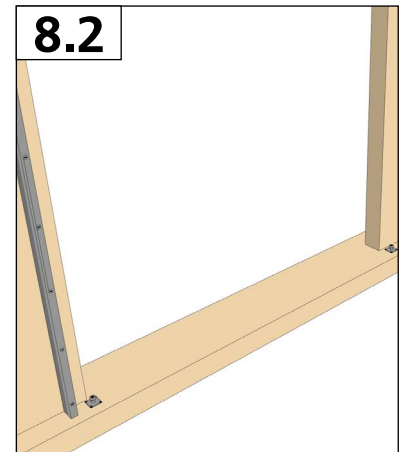
# МОНТАЖ ВОРОТ



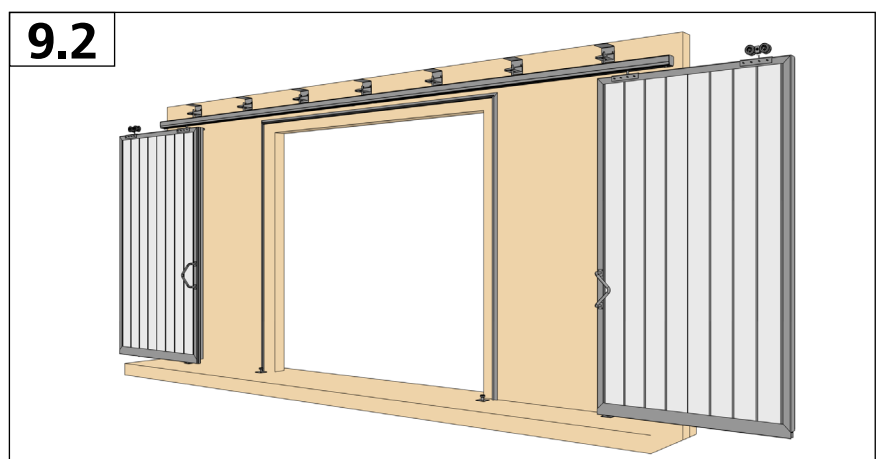
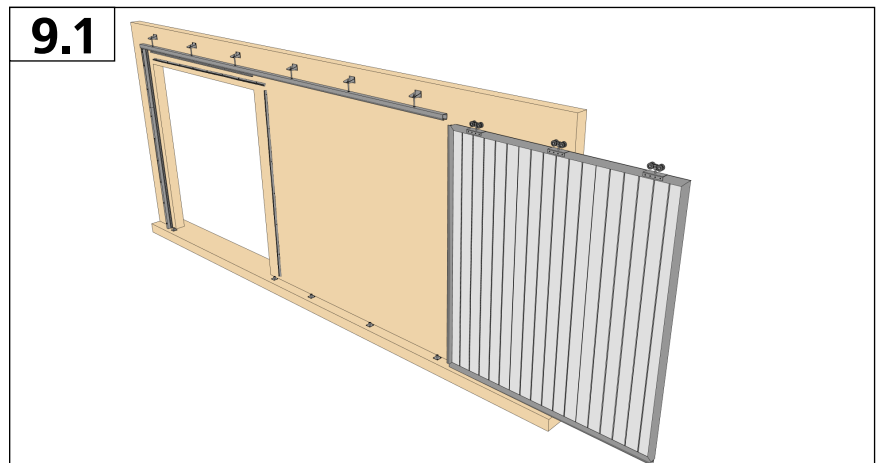
На пристенок проема установите вертикальный стальной дымозащитный профиль при помощи саморезов- «глухарь» 6x70 мм. Расстояние от края проема до оси крепления должно составлять 150 мм (см. монтажную карту).



На пол вдоль плоскости проема установите основание нижнего ролика при помощи самореза «глухарь» 8x80 мм. Количество и шаг крепления роликов указано в монтажной карте.

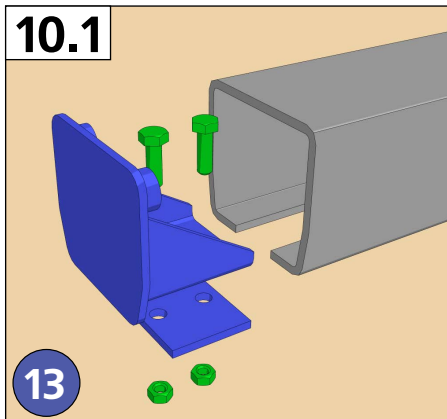


Разметьте высоту ролика в соответствии с монтажной картой. Отрежьте болгаркой. Закрепите в основании с помощью фиксирующего винта.



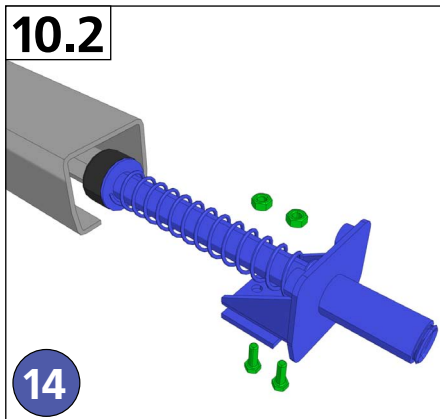
Заведите ролики в несущую балку установленную на притолоке проема. Отрегулируйте роликовые опоры таким образом, чтобы полотно ворот стояло без перекосов (по уровню). Зазор между полом и нижней частью полотна ворот должен составлять 10 ... 15 мм (15 мм - при установке привода).

10.1



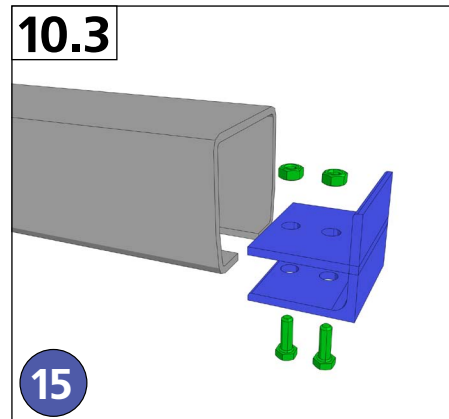
Установите крышку балки, закрепите жестко болтами 8x25 к профилю балки.

10.2



Установите толкатель, закрепите жестко болтами 8x25 к профилю балки.

10.3



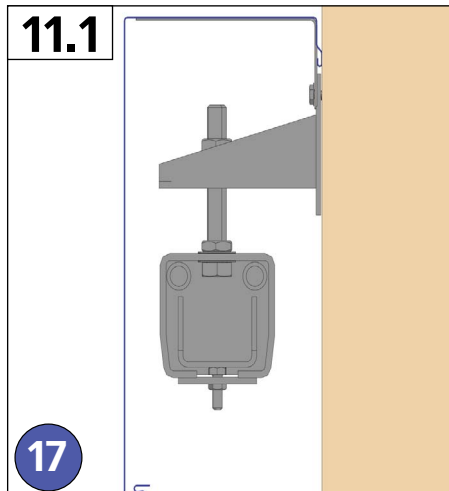
Установите стопор, закрепите жестко болтами 8x25 к профилю балки.



### Варианты установки деталей (13, 14, 15):

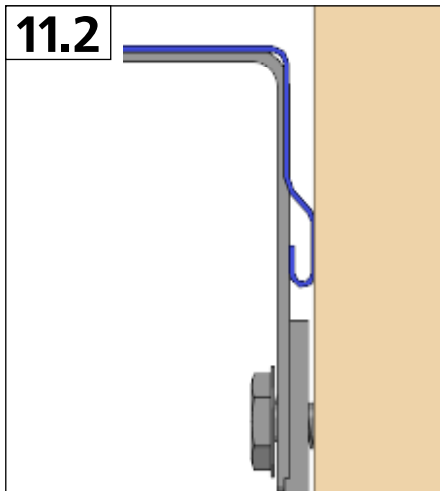
1. Для одностворчатых ворот с прямой балкой крышка (13) устанавливается с двух сторон балки.
2. Для одностворчатых ворот с наклонной балкой с одной стороны устанавливается крышка (13), с другой - толкатель (14).
3. Для двухстворчатых ворот с прямой балкой устанавливаются две крышки (13) и два стопора (15).
4. Для двухстворчатых ворот с наклонной балкой устанавливаются два толкателя (14) и два стопора (15).

11.1

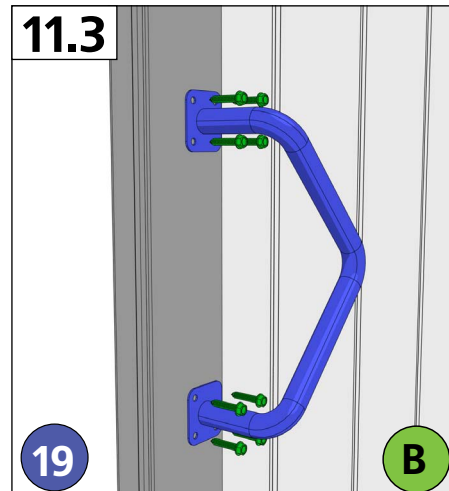


На кронштейны крепления балки установите защитный короб как показано на рисунке. Если длина короба превышает 6 м то установите доборный элемент через соединительный уголок.

11.2

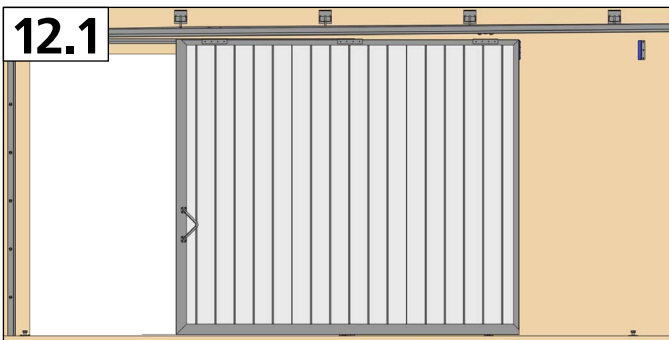


11.3



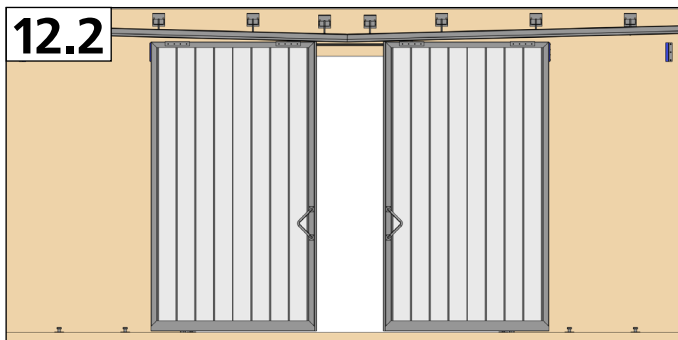
Установите ручку с помощью саморезов 4,2x16 мм.

# МОНТАЖ ДОПОЛНИТЕЛЬНОЙ КОМПЛЕКТАЦИИ

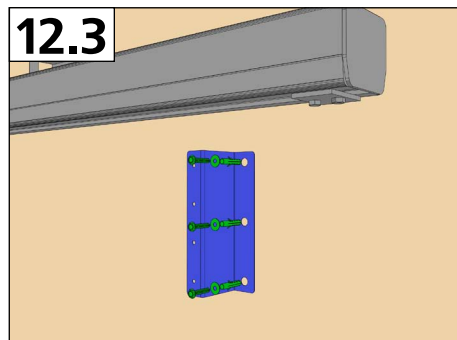


12.1

Установите электромагниты.

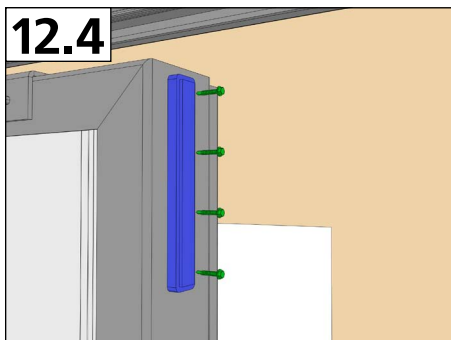


12.2



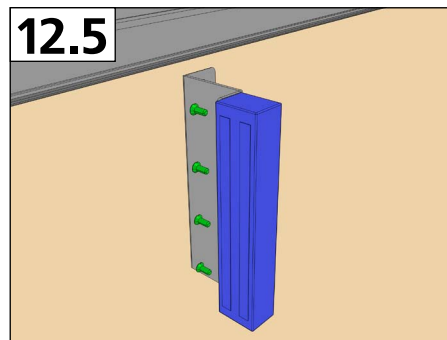
12.3

Закрепите кронштейн электромагнита на стене с помощью саморезов «глухарь» 8x80 мм.



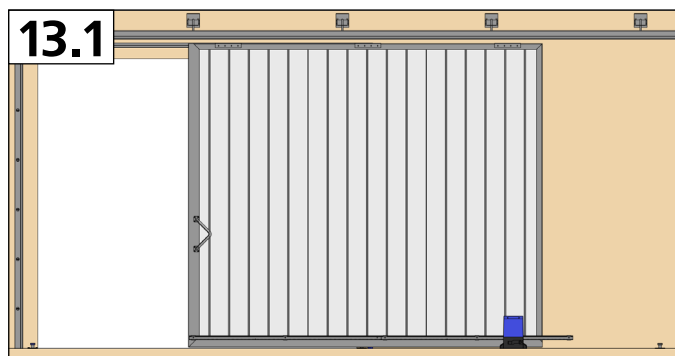
12.4

Закрепите ответную пластину электромагнита на стене с помощью саморезов по металлу 4,2x16 мм.



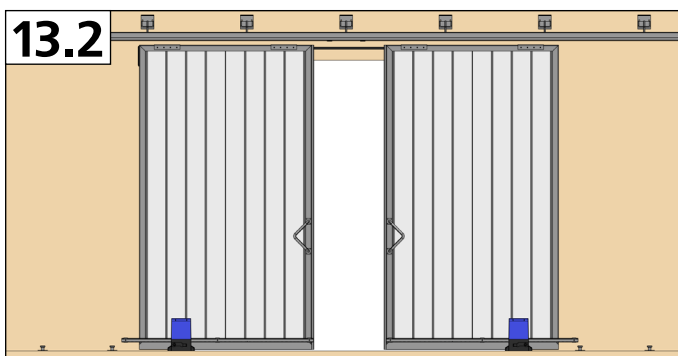
12.5

Закрепите электромагнит на кронштейн с помощью винтов (входят в комплектацию электромагнита).

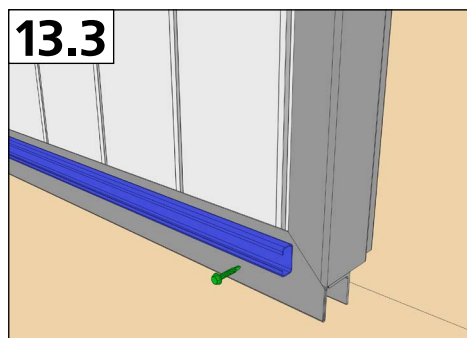


13.1

Установите электропривод.

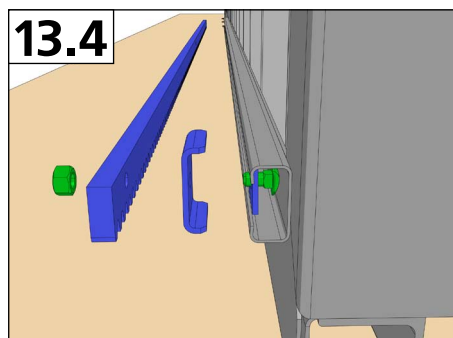


13.2



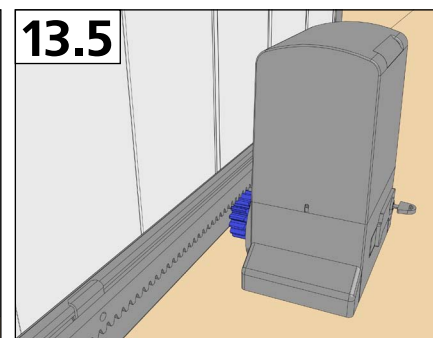
13.3

Закрепите С-профиль для крепления привода на окантовку полотна ворот с помощью саморезов по металлу 4,2x16 мм. С-профиль устанавливается на одном уровне с нижним Ц-профилем.



13.4

Закрепите рейку с помощью крепежных элементов входящих в комплектацию привода.

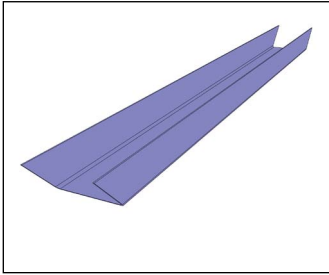


13.5

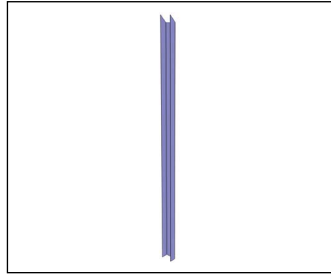
Установите электропривод согласно инструкции по монтажу электропривода.



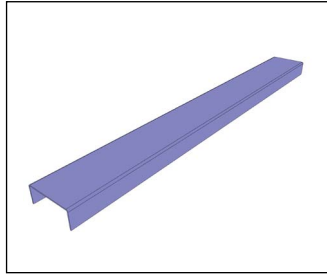
# МОНТАЖ ДОПОЛНИТЕЛЬНОЙ КОМПЛЕКТАЦИИ



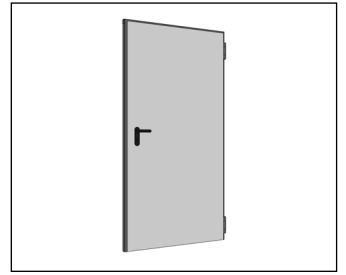
Вертикальная окантовка проема калитки.



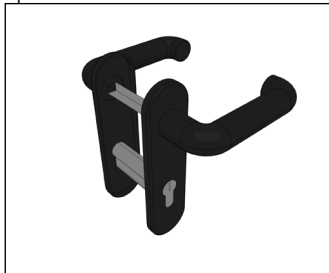
Горизонтальная окантовка проема калитки.



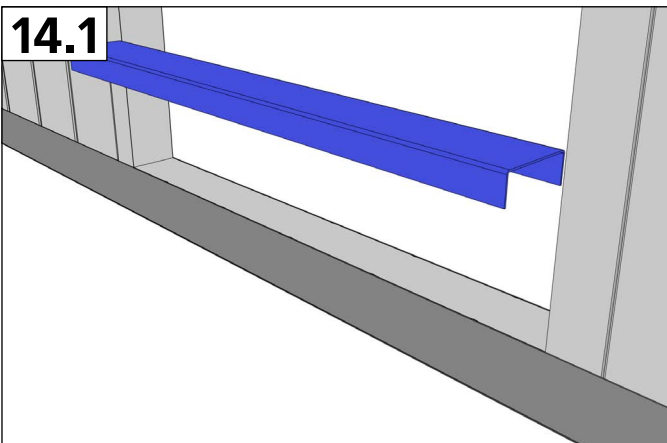
Порог.



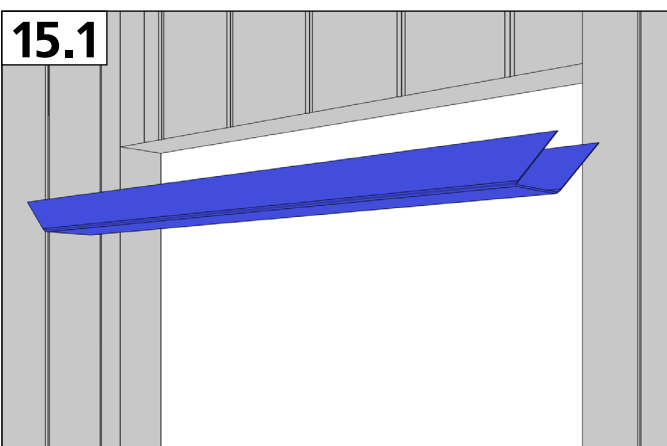
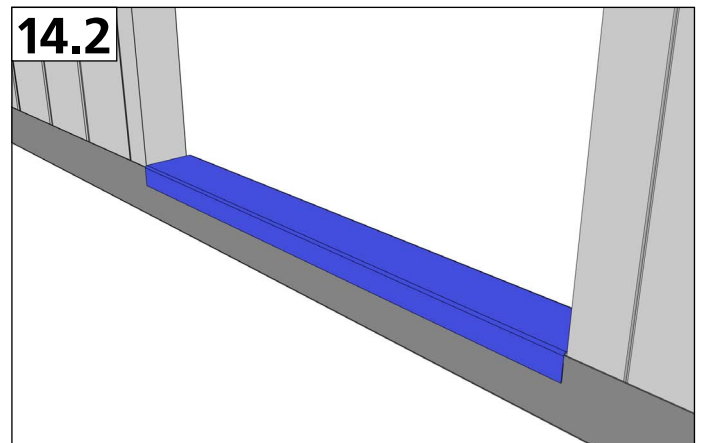
Дверь в сборе.



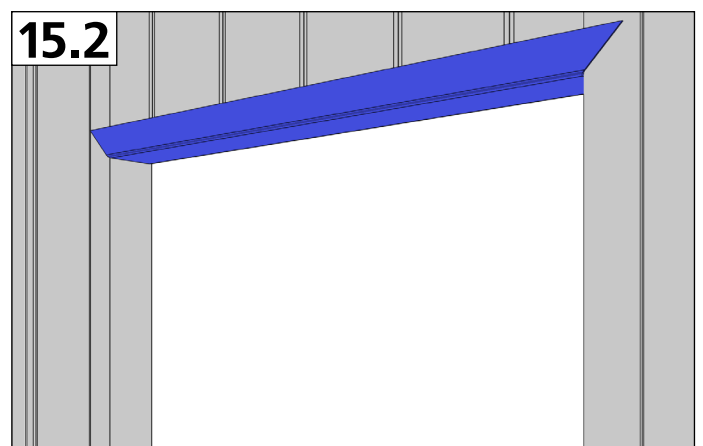
Ручка.



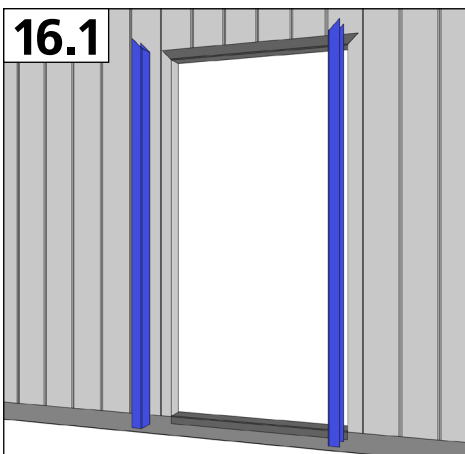
Установите порог.



Установите горизонтальный профиль.

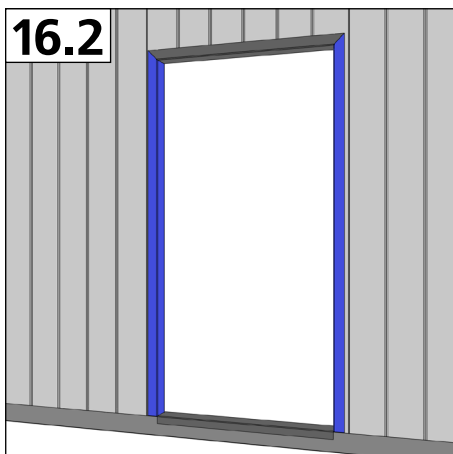


# МОНТАЖ ДОПОЛНИТЕЛЬНОЙ КОМПЛЕКТАЦИИ

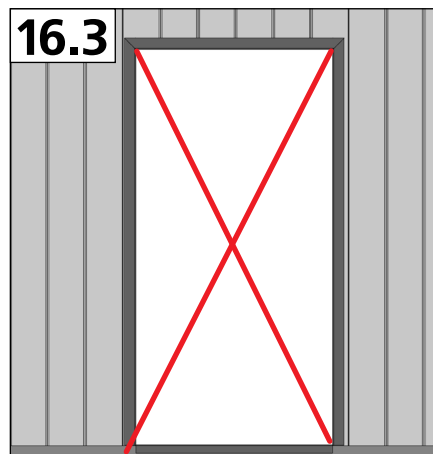


16.1

Установите вертикальный профиль.

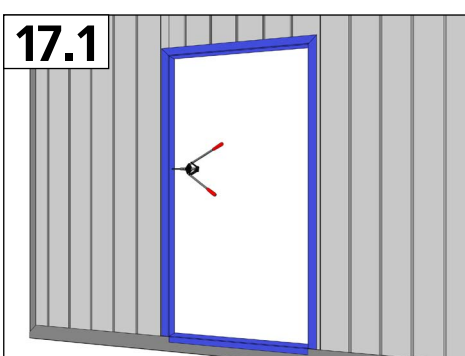


16.2



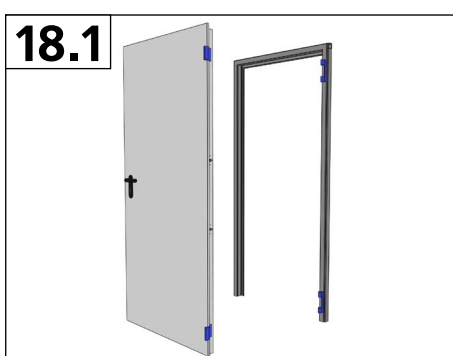
16.3

Проверьте диагонали.



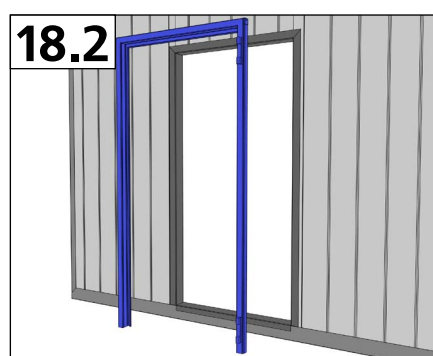
17.1

Приклепать с двух сторон по заранее подготовленным отверстиям.



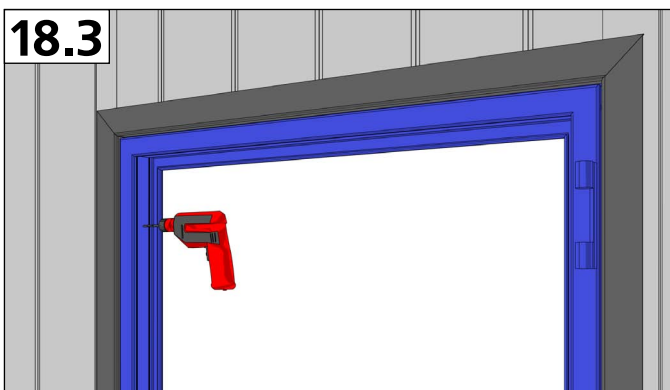
18.1

Снять полотно с петель.



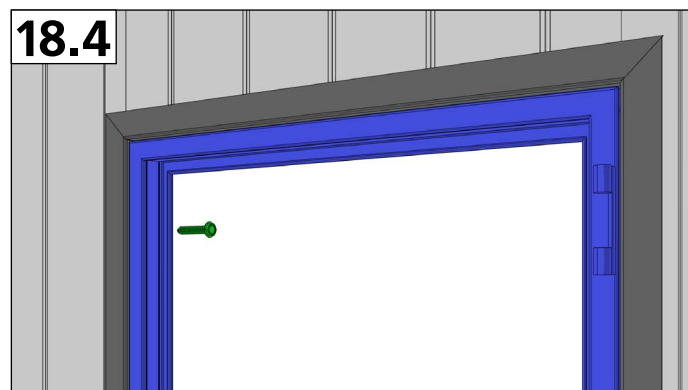
18.2

Вложить коробку в подготовленный проем.



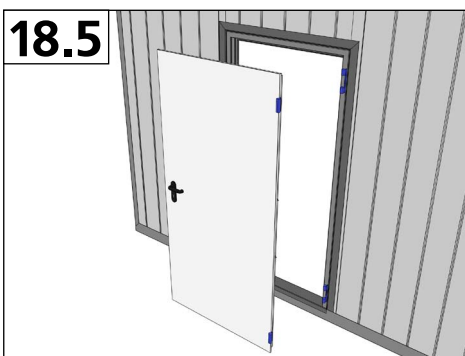
18.3

Просверлить отверстия.



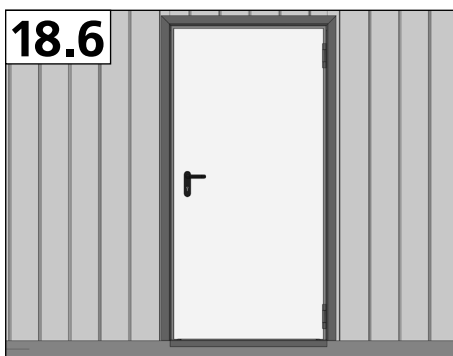
18.4

С помощью саморезов 5,5х32 мм закрепить коробку в проеме.



18.5

Установите полотно на петли.



18.6

Blank lined area for notes, consisting of multiple horizontal dotted lines.



[WWW.DOORHAN.RU](http://WWW.DOORHAN.RU)