



СОДЕРЖАНИЕ	2
ОБЩИЕ СВЕДЕНИЯ	3
КОМПЛЕКТ ПОСТАВКИ	3
ПРАВИЛА БЕЗОПАСНОСТИ	4
ИНСТРУМЕНТЫ	4
УСТАНОВКА	4
ЭЛЕКТРИЧЕСКИЕ ПОДКЛЮЧЕНИЯ	6
ПРОГРАММИРОВАНИЕ	7
ПРОГРАММИРОВАНИЕ ПУЛЬТА ДУ	8
ЗАПУСК	9
ОБСЛУЖИВАНИЕ	9
РУЧНОЕ ОТКРЫВАНИЕ	10
ДИАГНОСТИКА НЕИСПРАВНОСТЕЙ	10
ГАРАНТИЙНЫЙ ТАЛОН	11

ПРИВОД

SECTIONAL-500



Инструкция по монтажу и эксплуатации



Содержание

1. Общие сведения	3
1.1. Основные функции	3
1.2. Технические характеристики	3
2. Комплект поставки.....	3
3. Правила безопасности.....	4
4. Инструменты	4
5. Установка	4
5.1. Соединение привода и направляющей.....	5
5.2. Крепление к потолку.....	5
6. Электрические подключения	6
6.1. Кнопки управления приводом.....	6
7. Программирование	7
7.1. Подготовка	7
7.2. Верхнее положение ворот	7
7.3. Нижнее положение ворот.....	7
7.4. Автоматическая настройка усилия	7
7.5. Установка ограничения усилия	7
7.6. Установка кнопки управления.....	8
7.7. Включение сигнала	8
7.8. Установка времени паузы.....	8
7.9. Включение сигнализации после 2000 циклов.....	8
7.10. Завершение программирования	8
8. Программирование пульта ДУ.....	8
8.1. Запись пульта.....	8
8.2. Стирание пульта	9
9. Запуск	9
10. Обслуживание	9
11. Ручное открывание	10
12. Диагностика неисправностей.....	10
13. Гарантийный талон.....	11

1. Общие сведения

Электромеханический привод Sectional-500 компании DoorHan предназначен для автоматизации сбалансированных бытовых секционных ворот.

Электромеханический привод модели Sectional-500 является приводом цепного типа.

Он состоит из механического редуктора и электродвигателя со встроенным блоком управления. Редуктор и двигатель выполнены в едином корпусе.

Самоблокирующийся редуктор обеспечивает механическую блокировку ворот, если двигатель не работает. В случае отключения питающего напряжения, аварийный ручной расцепитель, позволяет открывать или закрывать ворота вручную.

1.1. Основные функции

- Микропроцессор обеспечивает точное позиционирование в крайних положениях, а также срабатывание защиты по усилию (реверс ворот при возникновении препятствия).
- Электродвигатель обладает низким уровнем шума. Его плавный пуск/стоп обеспечивает долгую работу привода.
- Самодиагностика — настройка и отображение ошибок на цифровом дисплее (L — нормальная работа; F — защита по усилию; H — ошибка; A — срабатывание фотэлементов).
- Защита кода — уникальный радиокод, который защищает ворота от несанкционированного открытия.
- Сигнальное устройство издает звуковой сигнал, если ворота были открыты более 10 мин. При закрытии ворот сигнал автоматически выключается.
- Аварийное расцепление позволяет открыть ворота вручную в случае отсутствия электроэнергии.
- Дополнительные устройства безопасности — инфракрасные датчики безопасности (фотозлементы).
- Автоматическое закрытие — возможность настройки автозакрывания ворот по истечении паузы (диапазон от 30 до 240 секунд).
- Сигнализация 2000 циклов работы оповещает о необходимости техобслуживания по истечении 2000 циклов работы привода.

1.2. Технические характеристики

Модель привода	Напряжение, В	Площадь ворот, м ²	Диапазон рабочих температур, °С
Sectional-500	180–240	до 8	–20~+55

Модель направляющей	G, длина направляющей	L, рабочий ход	Высота проема
SK-3300	3320 мм	3100 мм	< 2600 мм

Потребляемая мощность	150 W
Режим ожидания	6 W
Усилие	500 Н
Управление	Пошаговый (импульсный) режим
Двигатель	24В DC
Освещение	25 Вт
Скорость открывания	7,8 м/мин
Предохранители	Питание: 2,5 А; Освещение: 2,5 А
Радиоуправление	433 МГц
Передача движения	Цепь
Класс защиты	IP 20

2. Комплект поставки

№	Наименование	Количество
1	Электропривод	1
2	Изогнутая тяга	1
3	Промежуточный кронштейн	2
4	П-образный кронштейн	3
5	Кронштейн крепления к притолоке	1
6	Кронштейн крепления тяги к полотну	1
7	Шлицевая втулка	1
8	Направляющая с цепью и кареткой	1
9	Комплект крепежа	1

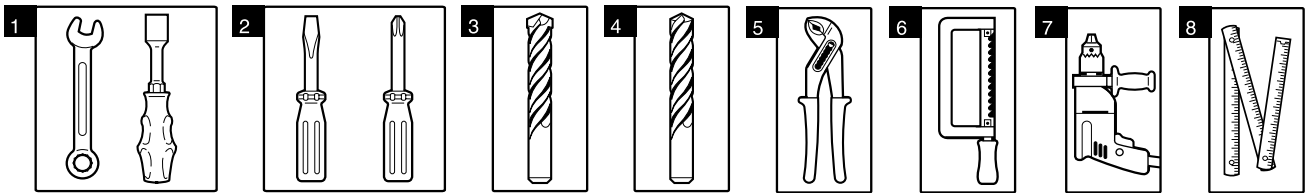
3. Правила безопасности



Внимание!
Соблюдайте правила безопасности при использовании электропривода.

- Внимательно прочитайте данную инструкцию.
- Привод должен быть установлен и введен в работу квалифицированным персоналом.
- Откройте и закройте ворота вручную, убедитесь, что они плавно двигаются.
- Ворота должны быть оборудованы балансирующими пружинами и сбалансированы, иначе привод выйдет из строя. Перед установкой привода убедитесь в правильной балансировке ворот, а также в их хорошем рабочем состоянии.
- Необходимо установить механические упоры на направляющие, чтобы исключить выход полотна ворот из направляющих.
- Проверьте соответствие характеристик питающей электросети требованиям, указанным в настоящей инструкции.
- Необходимо следить, чтобы дети не могли воспользоваться кнопкой открытия, во избежание непреднамеренного движения ворот. Не позволяйте детям играть с автоматической системой.
- Привод должен быть обесточен до его введения в работу после расцепления или перед снятием его корпуса.
- При открытии или закрытии ворот не пытайтесь проходить или проезжать через них.
- Не препятствуйте движению ворот.
- Управление воротами должно осуществляться только при условии их безопасного перемещения.
- Не тяните цепь руками при открытии или закрытии ворот.
- Надежно заземлите все металлические элементы привода и ворот.
- Убедитесь, что полотно хорошо сбалансировано: если его остановить в любом положении, то полотно должно оставаться в этом положении.
- При поломке разблокируйте привод и дождитесь приезда квалифицированного персонала.
- Используйте привод только по назначению, любое другое использование запрещено.

4. Инструменты



- | | |
|--|----------------------------|
| 1. Набор гаечных ключей | 5. Плоскогубцы |
| 2. Набор шлицевых и крестовых отверток | 6. Ножовка по металлу |
| 3. Набор сверл по металлу | 7. Электродрель |
| 4. Набор сверл по бетону | 8. Рулетка (метр складной) |

5. Установка

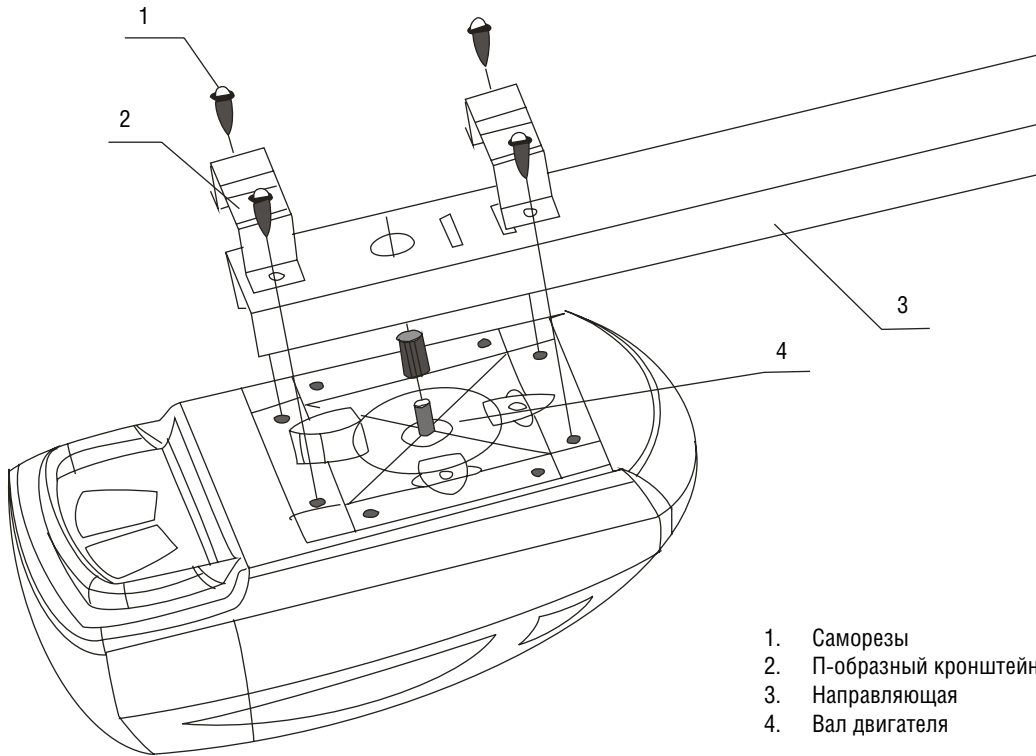


Перед установкой убедитесь в том, что ворота находятся в рабочем состоянии и торсионные пружины уравновешивают полотно ворот.

Для правильной работы привода следуйте инструкции.

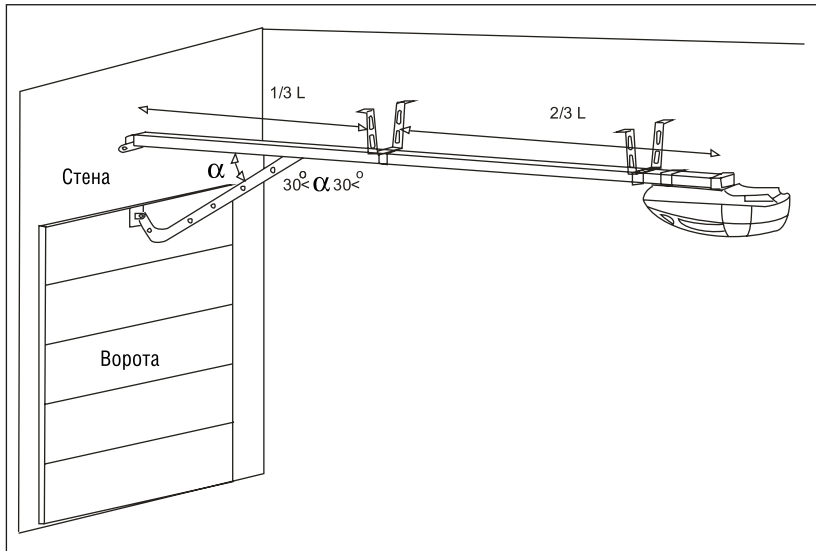
- Прежде чем установить двигатель, удалите упаковку и распакуйте оборудование, которое необходимо после установки двигателя.
- Прежде чем установить двигатель, проверьте, чтобы ворота были сбалансированы.
- Проверьте, чтобы шнур расцепления находился на высоте не более 1800 мм.
- Установите пульт управления воротами на высоте не менее 1500 мм рядом с воротами.
- После установки проверьте, что привод правильно настроен, а ворота идут на реверс при контакте с препятствием высотой 40 мм, установленным на полу.

5.1. Соединение привода и направляющей



- 1. Саморезы
- 2. П-образный кронштейн
- 3. Направляющая
- 4. Вал двигателя

5.2. Крепление к потолку



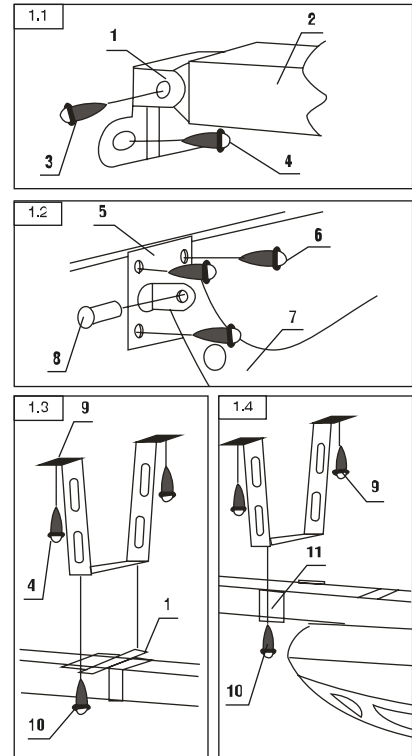
Высота подвеса привода обуславливается максимальным подъемом верхней кромки ворот.

Расстояние от направляющей до верхнего края резинового уплотнения должно быть не менее 10 мм.

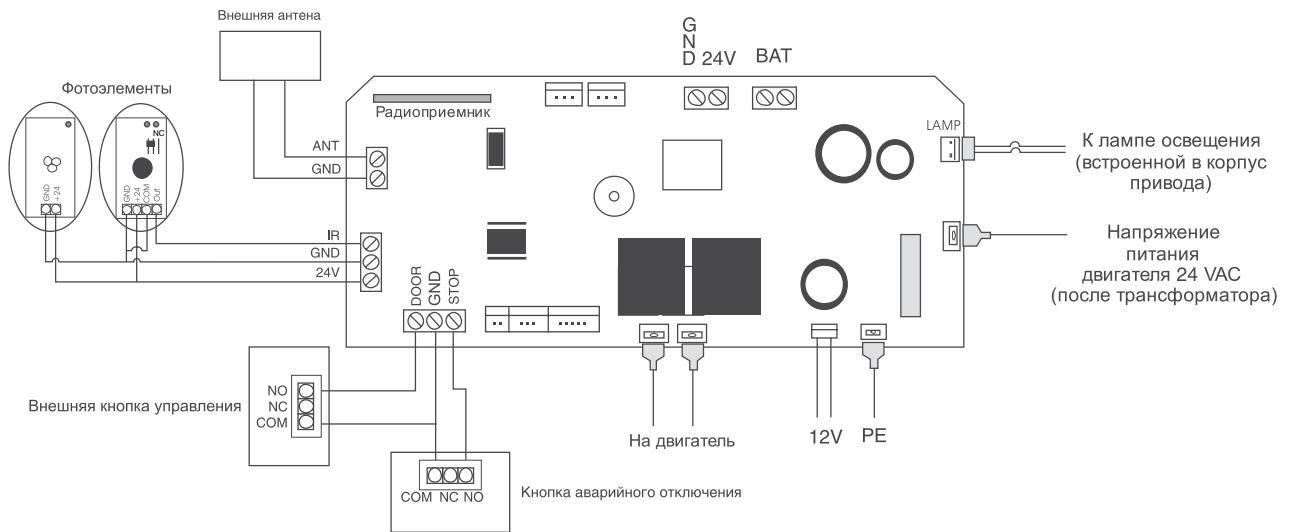
Пояснения к рис. 1.1-1.4

- 1. Кронштейн
- 2. Напрвляющая
- 3. 6×80 болты
- 4. Анкерный болт
- 5. Крепеж к воротам

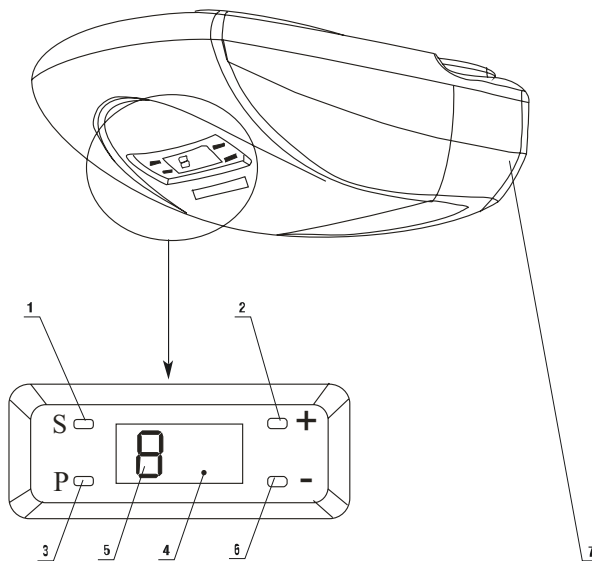
- 6. 6×15 болт
- 7. Изогнутый рычаг
- 8. 8×25 шпильковая ось
- 9. Кронштейн крепления к потолку
- 10. 8×20 болт
- 11. U-кронштейн



6. Электрические подключения



6.1. Кнопки управления приводом



1. Кнопка записи радиокода
2. Кнопки настройки
3. Кнопка входа в режим программирования
4. Индикатор кодирования и сигнала передатчика
5. Индикатор работы привода и программирования
6. Кнопки настройки
7. Освещение гаража

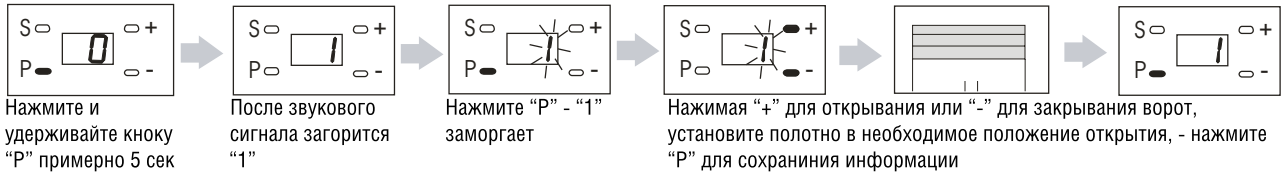
7. Программирование

7.1. Подготовка

Приведите каретку в заблокированное положение.
Включите питание, на приводе загорится индикатор, раздастся звуковой сигнал.

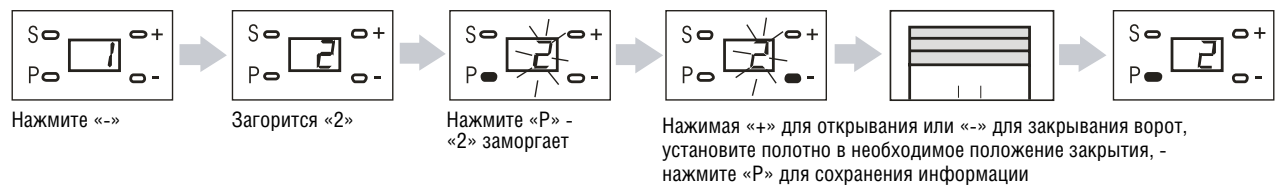
Если программирование не выполнено до конца, настройки не будут сохранены. При ошибке в какой-либо настройке Вы можете выключить питание и провести программирование заново.

7.2. Верхнее положение ворот



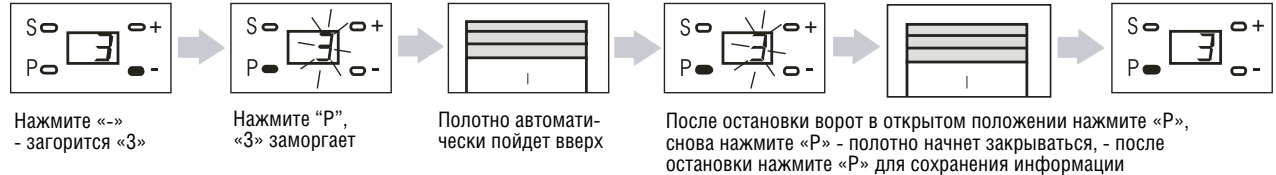
Настройка сохраняется только при программировании ВЕРХНЕГО положения ворот. Верхнее положение должно быть запрограммировано перед настройкой нижнего положения ворот.

7.3. Нижнее положение ворот



Настройка сохраняется только при программировании НИЖНЕГО положения ворот.

7.4. Автоматическая настройка усилия

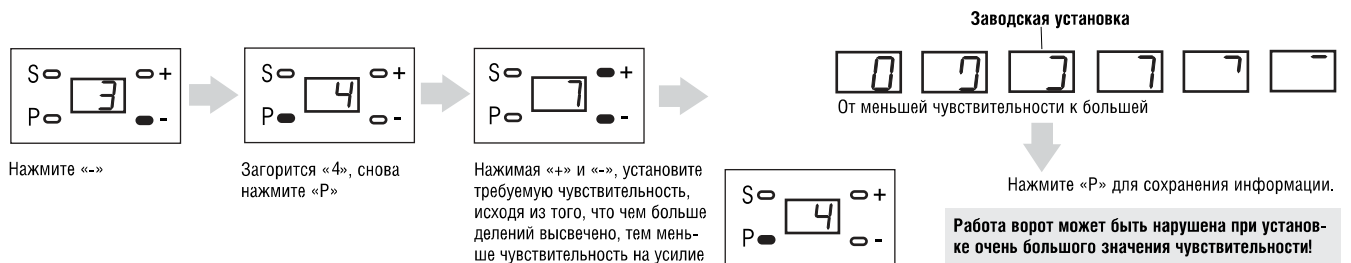


После настройки усилия программирование может быть завершено, так как все остальные параметры имеют заводские настройки. Для завершения программирования, нажимая «+», выберите меню «1», затем нажмите «P» и удерживайте ее до появления «0» на дисплее.

После выполнения этих пунктов настройки, программирование может быть завершено.

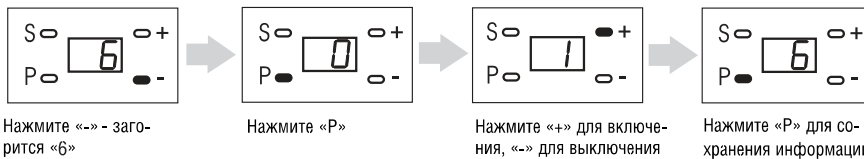
7.5. Установка ограничения усилия

Привод по умолчанию установлен на 4 ступень чувствительности, обычно пользователям не требуется изменять эти настройки.



7.6. Включение сигнала

В случае если вы забыли закрыть ворота, через 10 мин прозвучит предупреждающий сигнал. Сигнал автоматически отключится после закрытия ворот.



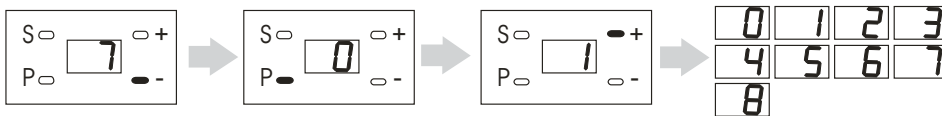
Нажмите «-» - загорится «6»

Нажмите «P»

Нажмите «+» для включения, «-» для выключения

Нажмите «P» для сохранения информации

7.7. Установка времени паузы



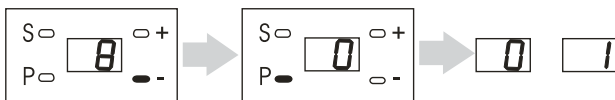
Нажмите «-» - загорится «7»

Нажмите «P»

Нажмите «+» для включения, «-» для выключения

Нажмите «P», и выберите кнопками + и - необходимое время паузы перед автоматическим закрытием: 0 - без автоматического закрытия, 1 - пауза 30 сек., 2 - пауза 60 сек., ..., 8 - пауза 240 сек. После этого нажмите «P»

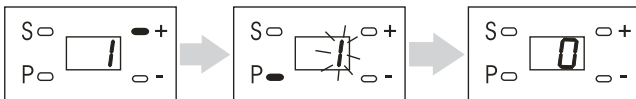
7.8. Включение сигнализации после 2000 циклов



Нажмите «-» загорится «8»

Нажмите P появится 0 (выкл). Кнопками «+» и «-» выберите значение: «1»- вкл; «0» – выкл.

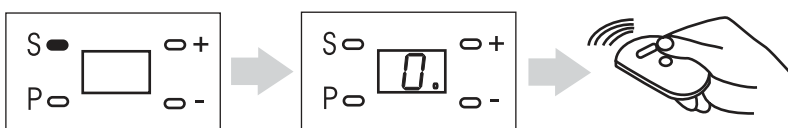
7.9. Завершение программирования



Нажимая «+» выберите 1. Нажмите и удерживайте «P» в течение 5 сек. На дисплее появится 0. Программирование окончено.

8. Программирование пульта ДУ

8.1. Запись пульта

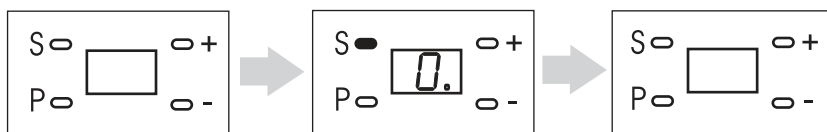


Запись пульта:

- 1) Нажмите и удерживайте нажатой кнопку S, пока не загорится индикатор (точка) внизу дисплея.
- 2) Пока горит индикатор (точка), нажмите и удерживайте кнопку пульта до тех пор, пока не погаснет индикатор.
- 3) Повторите операции для других пультов (максимальное количество — 15 шт.)

Внимание! Перед записью пульта установите в пункте 5 программирования нужный канал управления (в соответствии с выбранной кнопкой пульта).

8.2. Стирание пульта



Для удаления пультов из памяти приемника, нажмите и удерживайте в течение 8 сек. нажатой кнопку S, пока не погаснет индикатор (точка) внизу дисплея, при этом раздастся короткий звуковой сигнал.

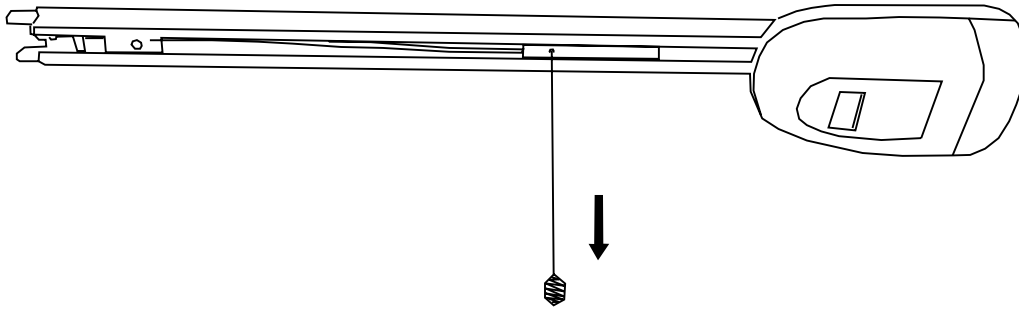
9. Запуск

- С пульта ДУ открытие, остановка и закрытие происходит при последовательном нажатии одной кнопки пульта.
- При отсутствии питания ворота могут быть открыты вручную при разблокированной каретке (см. соответствующую главу).

10. Обслуживание

- Привод Sectional-500 не требует специального технического обслуживания.
- Регулярно проверяйте балансировку и плавность хода ворот перед запуском.
- Регулярно проверяйте правильную установку крайних положений, работоспособность устройств безопасности. Смазывайте движущиеся части.
- В случае отключения электроэнергии может понадобится восстановление настроек привода. Для этого, после восстановления питания выполните один полный цикл открытия/закрытия ворот:
 - При отключении питания ворота останавливаются.
 - Когда питание восстановлено, нажмите кнопку пульта.
 - Ворота пойдут вверх и остановятся, согласно запрограммированному положению.

11. Ручное открывание



В случае отсутствия электричества:

1. Проверьте каретку (разблокирована или заблокирована).
2. Если каретка заблокирована, осторожно потяните шнур для расцепления привода:
 - каретка находится в расцепленном состоянии при натянутом шнуре;
 - отпустите шнур и каретка вернется в зацепление автоматически.



Внимание! При блокировке каретки автоматическое движение ворот происходит только после зацепления каретки с суппортом цепи.

12. Диагностика неисправностей

Неисправность	Причина	Решение
Привод не работает	Нет питания Сгорел предохранитель	Включить питание Заменить предохранитель
Пульт ДУ не работает	Пульт не записан Села батарея в пульте	Перезаписать пульт Заменить батарею
Расстояние срабатывания пульта очень мало	Села батарея в пульте Есть помехи радиоустройствам	Заменить батарею
Цепь движется, ворота не едут	Каретка не заблокирована Каретка не зацеплена с суппортом	Заблокировать каретку. Подвести ее до зацепления с суппортом
Шум при работе привода	Недостаточная смазка цепи	Смазать цепь
Цепь шумит и провисает	Долгая эксплуатация цепи без смазки	Подтянуть цепь с помощью винта натяжки цепи, смазать цепь

Все операции должен проводить специально обученный персонал.



штрих-код		серийный номер	дата установки
комплектующая	комплектующая	печать продавца	
комплектующая	комплектующая		
комплектующая	комплектующая		
комплектующая	комплектующая		
комплектующая	комплектующая		

Информация о клиенте

монтажная бригада

город

тел./факс

ФИО

город

адрес

индекс

тел./факс

Подпись представителя гарантирующей стороны

Подпись клиента

Настоящим информируем вас, что ваши данные будут занесены в базу данных компании DoorHan, о чем вы будете уведомлены по получении регистрационного письма о гарантии. Мы так же сможем выслать вам общие рекламные материалы и иную пояснительную литературу.



Компания DoorHan благодарит вас за приобретение нашей продукции.
Мы надеемся, что вы останетесь довольны качеством данного изделия.

По вопросам приобретения, дистрибьюции и технического обслуживания
обращайтесь в офисы региональных представителей или центральный
офис компании по адресу:

143002, Россия, Московская обл., Одинцовский р-н
с. Акулово, ул. Новая, д. 120
Тел: +7 (495) 933-24-00, 981-11-33
E-mail: Info@doorhan.ru
www.doorhan.ru